

ATRAFLAM 750 - 3 Vitres

Caractéristiques techniques

Puissance nominale	: 11 kW
Taux d'humidité du bois d'essai à 15%	
Emission de CO (à 13%O ₂)	: 0.10 %
Température des fumées	: 238°
Rendement	: 79.7 %
Combustible autorisé	: Bois
Conditions de tirage recommandées	: 15 Pa ± 2
Poids total	: 275 kg
Indice d'efficacité énergétique (IEE)	: 106

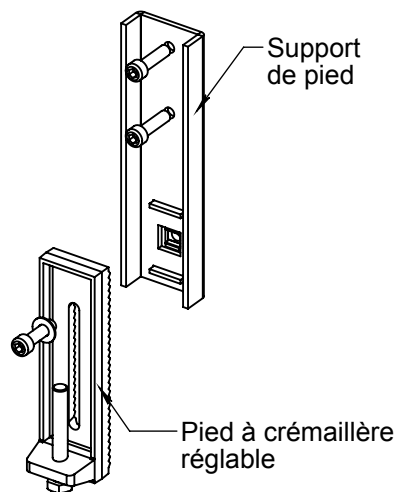
Alimentation en air

- Arrivée d'air frais extérieur impérative
300 cm² minimum de section de passage réel réservés au fonctionnement du foyer
Attention, le Ø de la gaine d'arrivée d'air de combustion doit être prévu pour compenser les pertes de charges du tracé.
- Arrivée d'air de convection intérieure
Surface minimum 680 cm² de passage intégral
- Sortie d'air de convection
6 sorties en Ø 125 mâle (ne peuvent être obstruées)
Surface minimum 735 cm² de passage intégral

Raccordement au conduit

Ø227 mâle (ne peut être réduit)

Pied amovible réglable (4)



Sortie d'air de convection Ø 125 (6)

Sortie de fumée Ø 227

Carter de protection de porte

Limiteur de hotte

Poignée de porte

Commande du registre de tirage

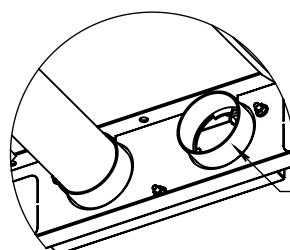
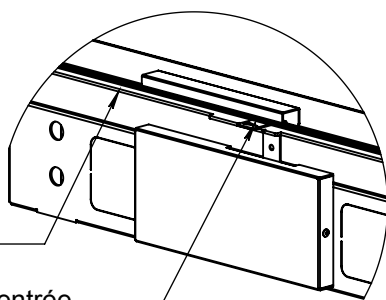
 Entrées d'air de convection
- 2 en face avant
- 2 sur les cotés

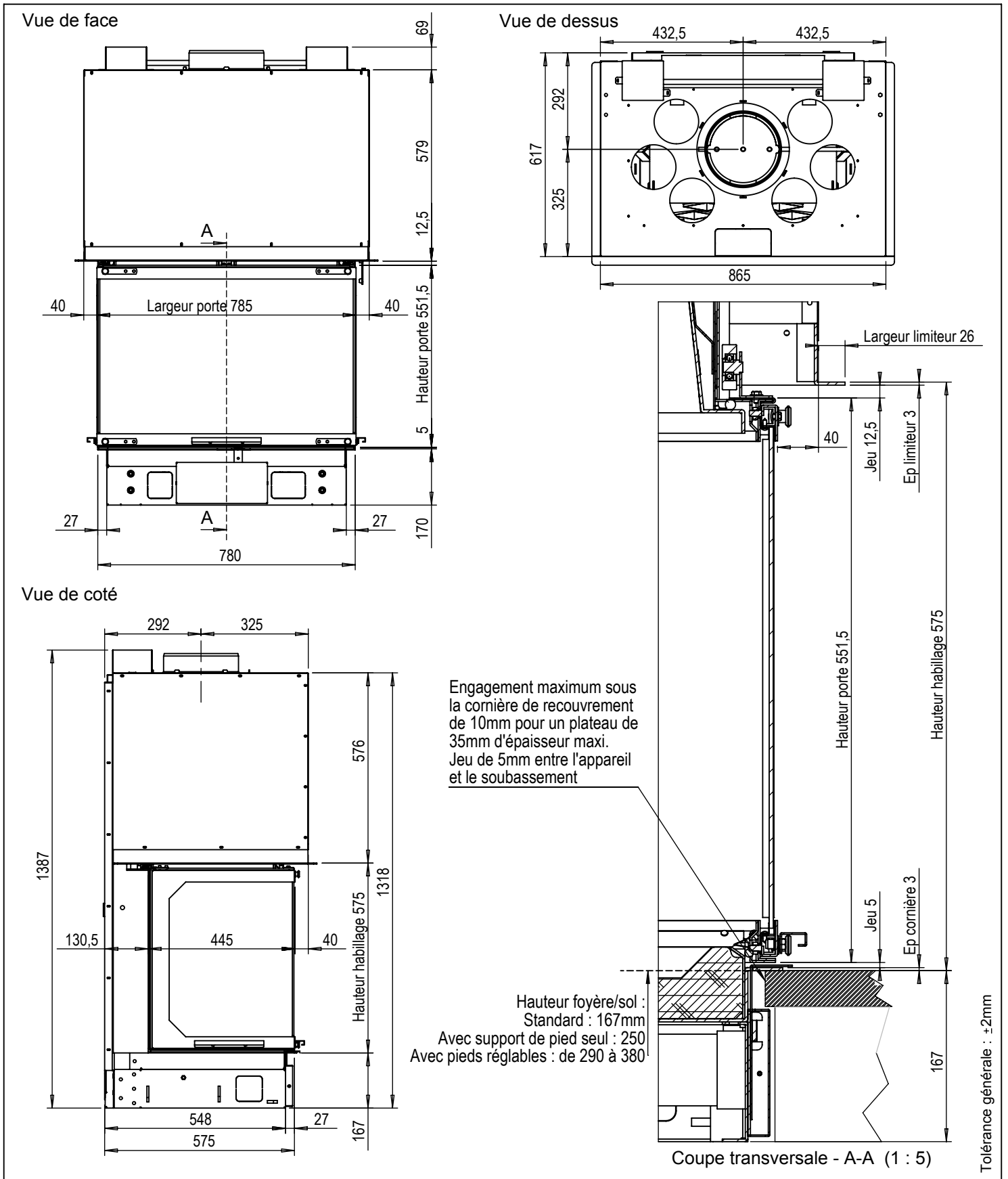
Emplacement pieds réglables

Cornière de recouvrement

Réglage d'entrée d'air de combustion

Entrée d'air de combustion





Testé conforme selon norme : NF.EN 13 229

 Organisme certificateur :
CTIF, 44 av. de la Division Leclerc
92318 Sèvres Cedex

Rapport n° TD 4236

 Guy-Cédric Galéa, Directeur général
Jøtul France SAS
3, chemin du Jubin - 69574 Dardilly Cedex

ATRAFLAM 750 - 3 Sided

Features

Nominal heat output	: 11 kW
Relative humidity of test wood at 15 %	
CO emission (at 13%O ₂)	: 0.10 %
Flue gas temperature	: 238°
Efficiency	: 79.7 %
Authorized combustible	: Wood
Recommended draught conditions	: 15 Pa ± 2
Total weight	: 275 kg
Energy efficiency index	: 106

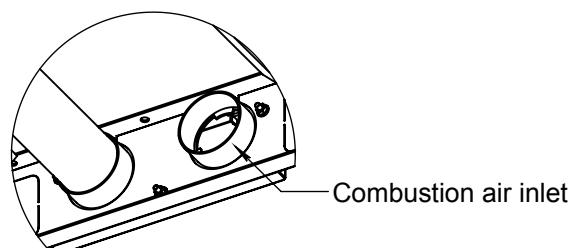
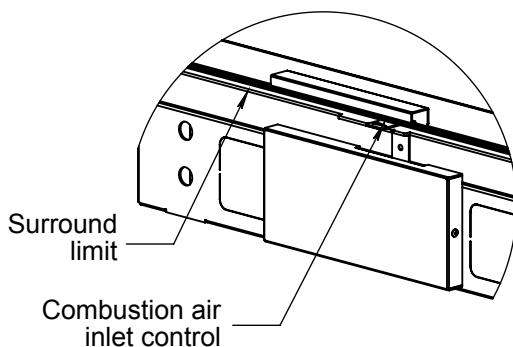
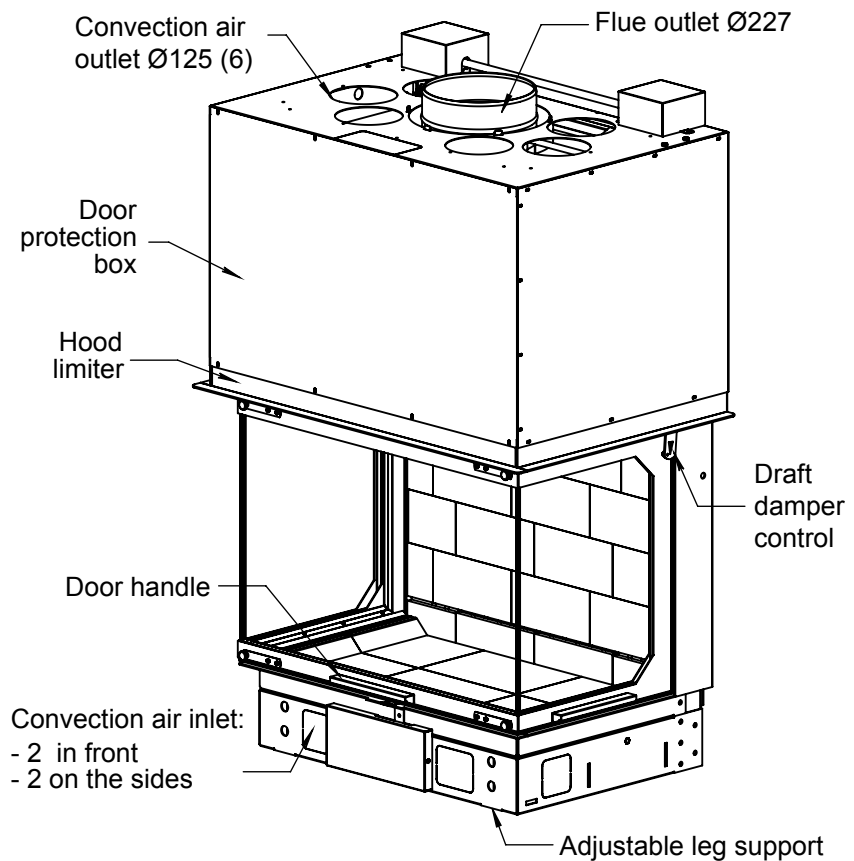
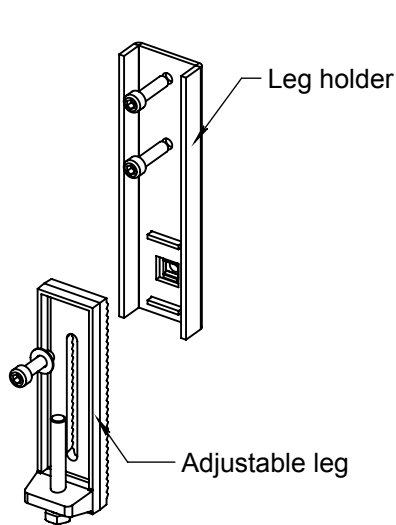
Air supply

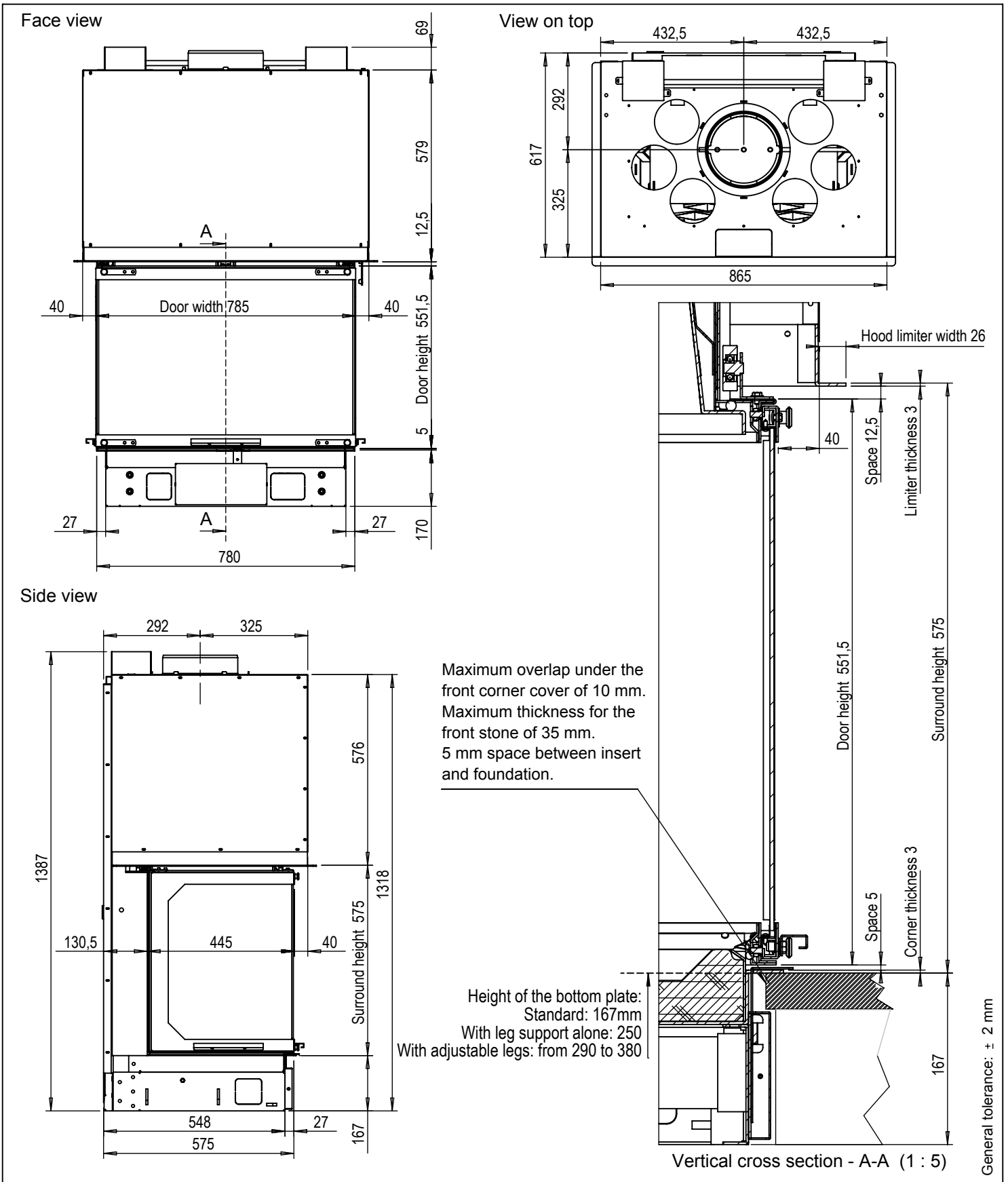
- Requirement for external fresh air inlet
Minimum of 300 cm² of air passage cross-section for the operation of the fireplace.
Warning ! the Ø of the combustion air inlet duct must be provided to compensate for the pressure losses due to the air circuit.
- Internal convection air inlet
Minimum of 680 cm² for the cross section area
- Convection air outlet
6 outlets Ø 125 male (cannot be blocked)
Minimum of 735 cm² for the cross section area

Flue pipe convection

Ø227 male (cannot be reduced)

Adjustable leg (4)





According to standard: NF.EN 13 229

Notified body:

CTIF, 44 av. de la Division Leclerc
92318 Sèvres Cedex

Test report n° TD 4236

Guy-Cédric Galéa, Directeur général

Jøtul France SAS

3, chemin du Jubin - 69574 Dardilly Cedex