



Poêles et Inserts à Bois



UN ACCUEIL CHALEUREUX

Bienvenue chez Stovax, une entreprise qui se consacre depuis plus de 40 ans au développement et à la fabrication de poêles et inserts à bois d'exception.

Le Chauffage au Bois

Concernant l'environnement, le chauffage au bois est quasiment neutre en carbone, sachant que le volume de gaz rejeté dans l'atmosphère est presque équivalent à celui absorbé par l'arbre pendant sa croissance. Le bois est aussi une énergie renouvelable, surtout s'il provient d'une source d'approvisionnement durable et responsable.

Pour les meilleurs résultats, il est conseillé d'utiliser des bûches coupées depuis au moins deux ans pour arriver à un niveau d'humidité inférieur à 20%. Cela double ainsi le rendement de chaleur par rapport à un bois non séché tout en évitant l'accumulation de créosote dans le conduit d'évacuation. En outre, sachez qu'un bois dur a une puissance calorifique équivalente au double de celle d'un bois tendre.





Sommaire

Studio Air 08 - 11

Studio Air Inserts 12 - 19

Studio Air Freestanding 20 - 23

Studio 24 - 27

Studio Inserts 28 - 35

Studio Freestanding 36 - 43

Riva2 44 - 45

Riva Inserts 46 - 51

Vogue 700 Inset 52 - 53

Poêles Contemporains

Futura 56

Vogue 57 - 63

Poêles Traditionnels

Chesterfield 64

Sheraton 65

Stockton 66 - 70

Huntingdon 30 71

County 72 - 73

Informations 74 - 83

Électriques 84 - 85

Page des caractéristiques .. 86 - 87

Notre Réseau de Revendeurs et Spécialistes

Nous pouvons garantir avec fierté que tous nos inserts sont conçus, testés et approuvés avec les meilleurs standards esthétiques, de qualité mais aussi de sécurité. L'importance que représentent la livraison et l'installation d'un appareil en toute sécurité est primordiale pour notre équipe de spécialistes, ceci afin que vous puissiez profiter de votre foyer pendant de nombreuses années.

De fait, l'expertise de nos spécialistes indépendants ne peut que vous assurer de leurs connaissances professionnelles. Vous pourrez ainsi admirer une large sélection de nos modèles dans leurs salles d'exposition les plus proches de chez vous. Une bonne partie de nos poêles sont opérationnels dans leurs showrooms, ce qui vous permettra de réellement apprécier leur performance et design. Vous pourrez discuter avec nos spécialistes de votre choix en leur demandant de vous informer sur les caractéristiques de l'appareil pouvant convenir à votre intérieur aussi bien pour la taille et le type d'appareils qu'en matière d'esthétisme. Nos spécialistes pourront vous guider sur le choix de votre appareil en prenant compte des précautions d'installation et en vous assurant un service après-vente exemplaire.

Nous vous invitons à visiter notre site internet afin de visualiser l'ensemble de nos gammes et de découvrir les nouveaux produits parmi nos différentes collections. Cependant, nous vous recommandons de prendre conseil auprès d'un de nos spécialistes avant d'investir dans le produit de vos rêves. Nous ne pouvons offrir aucun support technique pour un achat fait sur un site internet sans passer par un de nos revendeurs spécialisés.

Bien que nous encourageons nos revendeurs à promouvoir les accessoires de cheminée vendus dans leurs magasins sur internet, nous ne pensons pas qu'un niveau acceptable de service clientèle et de satisfaction puisse être garanti sur un site internet revendant nos produits à l'échelle nationale. Nous vous recommandons de tenir compte de ceci lorsque vous entamerez vos recherches et effectuerez votre achat. Veuillez également noter que nous n'offrons pas de soutien technique (au-delà de nos responsabilités légales) pour les produits achetés par l'intermédiaire de sites internet nationaux. Ce service serait en effet normalement fourni par l'un de nos revendeurs qualifiés et indépendants.

Garantie de nos Produits

Votre revendeur expert Stovax vous fournira une garantie de 2 ans pour votre nouveau chauffage au bois. Cette garantie standard de 2 ans peut être étendue à une durée totale de 5 ans en enregistrant votre poêle ou insert auprès de Stovax. Notez que ces garanties ne couvrent pas l'usure de certaines pièces 'les consommables' et ne seront valides qu'après avoir fait effectuer l'entretien de l'appareil par un spécialiste, 12 mois après la date d'installation et chaque année après cela. Tout produit acheté auprès d'un prestataire n'appartenant pas à notre réseau de revendeurs experts bénéficiera d'une garantie standard de 12 mois, non prolongeable. Toutes les modalités des garanties sont disponibles sur www.stovax.fr.



Le Fonds Air Bois

Le Fonds Air Bois est une aide financière destinée à soutenir le renouvellement des appareils de chauffage individuel non performants sur le territoire français, soutenue par l'ADEME et les collectivités locales. Elle est également appelée Prime Air Bois ou Aide au fonds d'Air.

Conditions d'éligibilité (à 13% d'O2)

	Rendement	Émissions de poussières en mg/m3	Émissions de l'OGC en mgC/m3	Émissions de CO2 en mgC/m3	NOx émission in mgC/m3	Émissions de poussières + OGC en mgC/m3
Appareils à bois	≥75%	≤40	≤120	≤1500	≤200	≤150

Comment cela fonctionne-t-il ?

Les particuliers peuvent bénéficier du Fonds Air Bois lorsqu'ils remplacent un ancien appareil de chauffage à bois par un modèle plus récent et moins polluant. L'ancien appareil doit dater d'avant 2002 (sauf pour les foyers ouverts), et, vous devez habiter dans une commune où la collectivité locale a mis en place ce dispositif. Il est possible de cumuler cette aide avec d'autres aides telles que MaPrimeRénov ou la CEE (prime énergie). Pour plus d'informations, veuillez consulter le site stovax.fr/fonds-air-bois

Ecodesign Plus

Stovax s'engage dans la recherche continue de technologies alternatives qui fourniront le chauffage des années à venir. La directive européenne de l'Ecodesign (Éco-conception) préconise d'améliorer la qualité de l'air, en réduisant les émissions de particules fines et de gaz dans l'atmosphère. Il préconise également d'assurer qu'un produit soit économe en énergie tout au long de sa vie pour réduire son impact sur l'environnement. A partir de 2022, chaque poêle et insert vendu en Europe devra se conformer aux exigences de Ecodesign Plus.

Tous nos poêles et inserts Ecodesign ont été testés pour répondre aux normes strictes de qualité de l'air et d'efficacité de la directive sur l'Ecodesign, et affichent notre label Ecodesign Plus. Cela vous aide à voir plus facilement les produits qui répondent à ces normes d'émissions ultra-faibles.

Nos poêles et inserts Ecodesign fonctionnent avec des systèmes de combustion hautement efficaces qui assurent que les substances présentes dans les émissions de fumées, telles que le monoxyde de carbone (CO), les oxydes d'azote (NOx), les composés organiques volatils (COV) et les particules, sont réduits au minimum, ainsi nos appareils sont parmi les poêles et inserts les plus respectueux de l'environnement sur le marché.



**FAITES-VOUS
REMBOURSER**

Le prix de votre poêle ou insert !

Veillez consulter la page 83

STOVAX | INSERTS

Les inserts STOVAX sont proposés avec un éventail d'options de cadres conçu spécialement pour parfaire leurs designs et s'adapter à tous types d'habitats. Chaque gamme présente une sélection d'habillages raffinés. Du cadre Edge et son effet "trou dans le mur" au cadre Profil, il y aura forcément une option pour satisfaire votre style et vos envies. Les gammes Elise proposent également le choix de 3 ou 4 côtés pour un encastrément à ras du sol ou une installation en hauteur.

Les inserts STOVAX peuvent également être installés avec un système de conduits d'air chaud, vous permettant ainsi de chauffer jusqu'à deux pièces adjacentes (et 4 pièces si vous possédez un modèle Studio 3).



*Studio Air 2 Profil (4 côtés)
avec Finition Décorative en Blanc*

Les inserts STOVAX ont été spécialement conçus pour être insérés dans une ouverture d'encastrement, offrant ainsi une plus grande aisance d'installation et des économies d'espace dans les intérieurs de toutes proportions.

Les inserts STOVAX peuvent être optimisés en installant un kit optionnel de ventilation qui garantit la diffusion d'une chaleur ardente et une ambiance chaleureuse dans tout intérieur. De plus, les inserts Studio, Studio Air et Elise bénéficient également d'une option de kit de prise d'air extérieur étanche. Ce kit supprime la nécessité de posséder une prise d'air dans votre pièce et confère un approvisionnement de l'air pour la combustion sans créer de courant d'air dans la pièce, donnant ainsi plus de confort à votre habitat.

STOVAX | POÊLES

Les poêles STOVAX marient la performance impressionnante des inserts STOVAX à la présence chaleureuse d'un véritable poêle à bois. L'esthétique frappante du conduit de fumée apparent complète parfaitement leur design innovant.

Lorsque vous choisissez un poêle ou insert Stovax, il est possible d'ajouter des options astucieuses pour le personnaliser et garantir une expérience unique. Par exemple, vous pouvez installer un kit d'air extérieur étanche pour certains modèles. Grâce à ce kit, l'air est puisé directement à l'extérieur de la maison, minimisant ainsi la présence de courants d'air à l'intérieur de la pièce. Certains poêles et inserts offrent un kit bouclier thermique optionnel (poêles Studio Freestanding, Vogue, ...) qui permet de réduire la distance entre l'appareil et les matériaux combustibles. Certains poêles (Studio Air Freestanding 1 & 2, Sheraton & Chesterfield) ont le bouclier thermique déjà intégré dans l'appareil.



STOVAX vous offre la possibilité de personnaliser votre poêle grâce aux options stylistiques disponibles dans les différentes gammes. Vous aurez par exemple l'occasion d'opter pour une plaque de finition en verre sérigraphié (poêles Studio Freestanding, ...) ou de choisir entre une devanture en verre ou en acier (poêles Freestanding Elise), ou d'ajouter une plinthe ou compartiment à bûches (poêles Vogue). La gamme Studio Air offre la possibilité astucieuse d'inverser la porte du poêle ou insert, grâce à un Kit Poignée optionnel, permettant une ouverture à droite ou à gauche de la porte.

Chez STOVAX, toutes les gammes de poêles autoportants ont été conçues pour être insérées dans l'âtre d'une cheminée pour recréer tout le charme d'un foyer fermé, ou encore, posées tout simplement sur un banc assorti, afin d'élever le sublime visuel des flammes et d'apporter une touche ultra contemporaine dans chaque intérieur.

*Studio Air 2 Freestanding sur Banc Bas 140
avec Finition Décorative en Noir*

STUDIO air

Conçu pour offrir l'ultime expérience du chauffage au bois, le Studio Air allie l'innovation au design pour créer une ambiance exquise au coin du feu. Cette merveilleuse collection comprend des poêles et inserts qui s'intégreront parfaitement comme pièces maîtresses de votre intérieur, quel que soit le modèle que vous choisirez.



Visionnez la vidéo

sur www.stovax.fr/studioair

*Studio Air 2 Edge avec
Finition Décorative en Blanc*

IL Y A DU CHANGEMENT DANS L'AIR

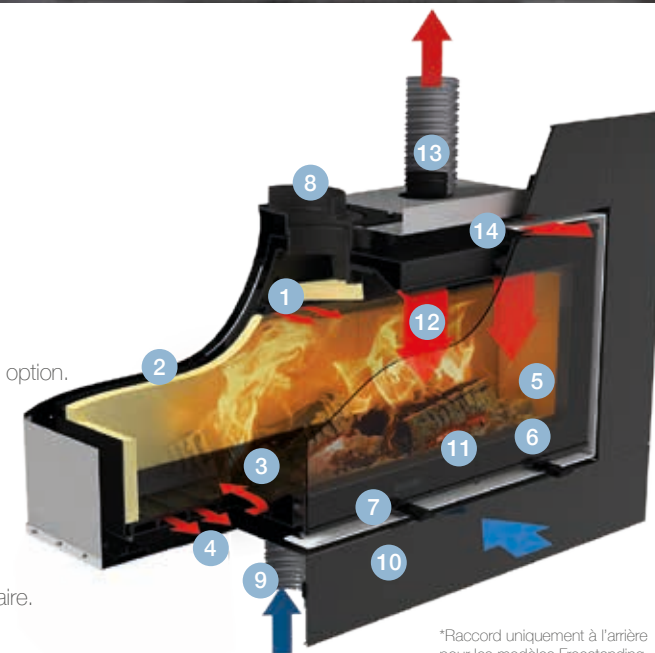
Le Studio Air est doté d'un système de combustion dernière génération grâce à un contrôle d'air très précis, qui garantit que ces modèles fonctionnent avec de très bons rendements. Grâce aux faibles niveaux d'émissions dans les fumées, ces appareils sont largement conformes aux normes européennes Ecodesign. Dotés de la dernière technologie de combustion au bois, ces poêles et inserts sont disponibles en deux tailles, avec une sélection d'options d'habillages contemporains pour agrémenter votre intérieur.

Le mode « Boost » à démarrage rapide facilite l'allumage, même lorsque l'appareil est froid. Que vous ayez envie d'une flambée langoureuse ou d'un spectacle de flamme intense, votre Studio Air vous offre un contrôle total sur l'intensité de la combustion grâce à son système innovant de contrôle d'air unique, ne nécessitant qu'une action simple pour un réglage efficace et rapide.



Caractéristiques des Studio Air

1. Grâce à la technologie Cleanburn, un système de flux d'air tertiaire, situé à l'arrière du corps de chauffe, brûle les hydrocarbures et les particules des fumées, pour une combustion plus propre.
2. Des briques vermiculites à haute densité et une chambre de combustion à double parois offrent résistance et durabilité.
3. Une base en fonte augmente la durabilité.
4. L'air primaire alimente le combustible à travers une chambre d'air unique.
5. Différentes options de finitions colorées.
6. La porte peut être inversée pour une ouverture à gauche ou à droite à l'aide du kit de poignée en option.
7. Un contrôle d'air unique facile d'utilisation pour un réglage instantané de la flamme.
8. Raccordement du conduit facilité.
9. Arrivée d'air extérieur étanche dessous ou à l'arrière en option.*
10. Une panoplie de cadres disponible pour les inserts.
11. Lit de combustible bas pour une vue étendue et maximum des flammes.
12. Le système Airwash (vitre propre) offre une vue cristalline des flammes grâce au flux d'air secondaire.
13. Kit de canalisation d'air chaud en option pour chauffer jusqu'à deux pièces supplémentaires.
14. Chaleur par convection et par rayonnement
15. Les poêles Freestanding sont dotés de boucliers thermiques intégrés pour réduire la distance aux matériaux combustibles. (non illustré)
16. Options d'installation sur bancs assortis pour les poêles Freestanding (non illustré)



*Raccord uniquement à l'arrière pour les modèles Freestanding.



La gamme Studio Air offre deux formats: les inserts qui s'encastrent dans le mur, et les poêles, à intégrer dans une cheminée existante ou à poser sur un banc. Les deux formats sont disponibles en deux tailles différentes: le Studio 1 et le Studio 2.

La taille du Studio Air



Studio Air 1 Edge avec Finition Décorative en Noir



Studio Air 2 Edge avec Finition Décorative en Blanc

	STUDIO AIR 1	STUDIO AIR 2
Puissance	6.2kW	8.2kW
Variation de Puissance	1.7kW - 7kW	2.8 - 11.0kW
Rendement	81.4%	78.5%
Classe d'efficacité énergétique	A+	A
Conformité Ecodesign	✓	✓
Longueur maximale des bûches	500mm	500mm
Dimensions* (l x h x p)	783 x 450 x 348mm	983 x 476 x 348mm
Modèle de poêle freestanding disponible	✓	✓

Veuillez noter que les informations ci-dessus sont d'une nature générale. Pour des informations techniques plus spécifiques, veuillez consulter les pages 74 - 75.

*Dimensions de l'insert



Studio Air 1 Profil (4 Côtés) avec Finition Décorative en Gris

Traits caractéristiques

- Haut rendement- Jusqu'à 81.4%
- Modèles dédiés à la combustion du bois (bûches)
- Approuvé Ecodesign
- Systèmes Cleanburn & Airwash
- Porte réversible pour une ouverture à droite ou à gauche**
- Installation dans unâtre possible
- Distance minimale aux matériaux combustibles
- Une panoplie d'options de cadre (le modèle Edge est standard)†
- Bancs Stovax en acier compatibles
- Kit de ventilation d'air chaud en option†
- Kit de prise d'air extérieur pour une installation totalement étanche

** En utilisant le kit poignée

† Inserts uniquement

Appareil Étanche

L'un des nombreux avantages de la gamme Studio Air est la possibilité d'installer un kit d'air extérieur totalement étanche sur tous les modèles. L'air qui alimente la combustion est ainsi puisé directement à l'extérieur de la maison, plutôt que de passer par une ventilation dans la pièce. Les courants d'air sont ainsi éliminés et la performance du chauffage est optimisée.





Visionnez la vidéo
sur www.stovax.fr/studioair

Finitions Décoratives



Finition Décorative
- Noir



Finition Décorative
- Gris



Finition Décorative
- Blanc

Pour tous les modèles Studio Air, une finition décorative peut être sélectionnée. Choisissez entre Noir, Gris et Blanc.

Options de Cadre



Studio Air Edge (Inclus)



Studio Air Edge +



Studio Air Profil (3 Côtés)



Studio Air Profil (4 Côtés)



Studio Air Icon XS



Des modèles électriques similaires sont également disponibles. Voir p :84-85

Poêles Studio Air Freestanding (p20 - p23)

Il y a aussi des modèles sur pied, avec Banc ou installés directement dans l'âtre d'une cheminée, vous garantissant une palette de choix qui permette de trouver le modèle idéal pour votre intérieur.



Studio Air 1 Freestanding avec Finition Décorative en Noir



Studio Air 2 Freestanding avec Finition Décorative en Blanc

Studio Air 2 Freestanding avec Finition Décorative en Blanc





Des modèles électriques
similaires sont également
disponibles. Voir p :84-85



Studio Air 2 Edge avec
Finition Décorative en Noir



Studio Air 1 Edge avec
Finition Décorative en Gris

La version cadre Edge fait partie du carter de la gamme d'inserts Studio Air. Son allure sans contours offre une remarquable touche de minimalisme moderne et donne un effet d'insertion saisissant à chaque intérieur.

 **Visionnez la vidéo**
sur www.stovax.fr/studioair

Taille Insert	Puissance	Rendement	Classe d'efficacité énergétique	Conformité Ecodesign#	Longueur des bûches	Dimensions Edge (lxh)
Studio Air 1	6.2kW (1.7 - 7kW)	81.4%		✓	Jusqu'à 500mm	779 x 450mm
Studio Air 2	8.2kW (2.8 - 11kW)	78.5%		✓	Jusqu'à 500mm	979 x 476mm

#Veuillez voir la page 5 pour de plus amples informations

For toute information technique détaillée, incluant les dimensions de la chambre de combustion, veuillez voir pages 74 à 75.



STUDIO air EDGE +



Visionnez la vidéo
sur www.stovax.fr/studioair

**HAUT
RENDEMENT**
JUSQU'À 81.4%




Studio Air 1 Edge +
avec Finition Décorative en Gris

Le cadre Edge+ procure un effet minimaliste semblable au modèle standard Edge. Votre insert garde son allure minimaliste et élégant, tout en étant entouré d'un cadre discret en acier de 23mm. L'avantage de ce cadre est qu'il facilite le travail de finition autour de l'insert grâce à ses contours fins qui cachent la surface du mur directement autour de l'insert pour un rendu très sobre.

Taille Insert	Puissance	Rendement	Classe d'efficacité énergétique	Conformité Ecodesign [#]	Longueur des bûches	Dimensions Edge+ (lxhxp)
Studio Air 1	6.2kW (1.7 - 7kW)	81.4%	A+	✓	Jusqu'à 500mm	817 x 488 x 3.5mm*
Studio Air 2	8.2kW (2.8 - 11kW)	78.5%	A	✓	Jusqu'à 500mm	1017 x 514 x 3.5mm*

[#]Veillez voir la page 5 pour de plus amples informations

For toute information technique détaillée, incluant les dimensions de la chambre de combustion, veuillez voir pages 74 à 75.

*Une fois installé l'assemblage du Edge est à ras du mur. Le kit Edge+ inclus le cadre décoratif. Dimensions visibles après installation.

Disponible en







Des modèles électriques
similaires sont également
disponibles. Voir p :84-85



Studio Air 2 Profil (4 Côtés)
avec Finition Décorative en Gris



Des modèles électriques
similaires sont également
disponibles. Voir p :84-85



Studio Air 2 Profil (3 Côtés)
avec Finition Décorative en Blanc

Le cadre Profil en acier noir métallique s'adapte à la plupart des intérieurs grâce à son style sobre et intemporel. Outre le cadre classique à quatre côtés, une version à trois côtés est également disponible, permettant une installation qui se repose sur un âtre de cheminée.



Visionnez la vidéo

sur www.stovax.fr/studioair

Taille Insert	Puissance	Rendement	Classe d'efficacité énergétique	Conformité Ecodesign#	Longueur des bûches	Dimensions (lxh) Profil (3 Côtés)	Dimensions (lxh) Profil (4 Côtés)
Studio Air 1	6.2kW (1.7 - 7kW)	81.4%		✓	Jusqu'à 500mm	879 x 500 x 38mm	879 x 550 x 38mm
Studio Air 2	8.2kW (2.8 - 11kW)	78.5%		✓	Jusqu'à 500mm	1079 x 526 x 38mm	1079 x 576 x 38mm

#Veuillez voir la page 5 pour de plus amples informations

For toute information technique détaillée, incluant les dimensions de la chambre de combustion, veuillez voir pages 74 à 75.



Studio Air 2 Icon XS
avec Finition Décorative en Blanc



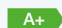



Studio Air 1 Icon XS avec
Finition Décorative en Gris

Les lignes géométriques et la finition réfléchissante en verre noir du cadre Icon XS créent ensemble un impact visuel saisissant, tout en ayant pour effet d'agrandir la taille de l'insert, quel que soit le modèle Studio Air que vous avez choisi.



Visionnez la vidéo
sur www.stovax.fr/studioair

Taille Insert	Puissance	Rendement	Classe d'efficacité énergétique	Conformité Ecodesign [#]	Longueur des bûches	Dimensions Icon XS (lxhxp)
Studio Air 1	6.2kW (1.7 - 7kW)	81.4%		✓	Jusqu'à 500mm	1081 x 752 x 39.5mm
Studio Air 2	8.2kW (2.8 - 11kW)	78.5%		✓	Jusqu'à 500mm	1281 x 778 x 39.5mm

[#]Veillez voir la page 5 pour de plus amples informations

For toute information technique détaillée, incluant les dimensions de la chambre de combustion, veuillez voir pages 74 à 75.

Disponible en



STUDIO air 1 FREESTANDING



Visionnez la vidéo
sur www.stovax.fr/studioair

**HAUT
RENDEMENT
JUSQU'À 81.4%**




Studio Air 1 Freestanding sur Banc Bas 120 (Profondeur 500mm) avec Finition Décorative en Blanc

Le Studio Air 1 Freestanding offre les mêmes performances que l'insert Studio Air 1, dans un habillage sobre de 81 cm de large pouvant être posé dans une cheminée existante. Ce poêle contemporain très épuré est également compatible avec notre gamme de bancs en acier (voir la page 81). Le bouclier thermique intégré du Freestanding 1 permet de réduire considérablement la distance aux matériaux combustibles, offrant plus de flexibilité dans le choix des matériaux de vos projets d'installation.

	Puissance	Rendement	Classe d'efficacité énergétique	Conformité Ecodesign*	Longueur des bûches	Dimensions (lxhxp)
Studio Air 1 Freestanding	6.2kW (1.7 - 7kW)	81.4%	A+	✓	Jusqu'à 500mm	809 x 481 x 382mm

*Veuillez voir la page 5 pour de plus amples informations

For toute information technique détaillée, incluant les dimensions de la chambre de combustion, veuillez voir pages 74 à 75.






Des modèles électriques
similaires sont également
disponibles. Voir p :84-85





 Des modèles électriques similaires sont également disponibles. Voir p :84-85

Studio Air 2 Freestanding avec Finition Décorative en Blanc

STUDIO air 2 FREESTANDING



Visionnez la vidéo
sur www.stovax.fr/studioair

**HAUT
RENDEMENT**
JUSQU'À 78.5%



Studio Air 2 Freestanding avec Finition Décorative en Noir

Le Studio Air 2 Freestanding offre une puissance calorifique impressionnante de 8,2 kW et une largeur de 101cm assurant une vue spectaculaire des flammes à travers sa large vitre. Les modèles sont compatibles aux bancs Stovax en acier (voir la page 106), permettant une option d'installation grandiose et contemporaine ou ils peuvent être intégrés de manière très sobre dans une cheminée existante. Le bouclier thermique intégré du Studio Air Freestanding permet une distance réduite aux matériaux combustibles.

	Puissance	Rendement	Classe d'efficacité énergétique	Conformité Ecodesign [#]	Longueur des bûches	Dimensions (lxhxp)
Studio Air 2 Freestanding	8,2kW (2,8 - 11kW)	78,5%	A	✓	Jusqu'à 500mm	1009 x 506 x 382mm

[#]Veillez voir la page 5 pour de plus amples informations

For toute information technique détaillée, incluant les dimensions de la chambre de combustion, veuillez voir pages 74 à 75.



STUDIO | INSERT ET POÊLES

Inserts et Poêles Performants

Les Studios™ ont été conçus d'une main experte.

De par leurs lignes claires et contemporaines ils complètent élégamment les intérieurs modernes et intègrent les meilleures techniques de Stovax, telles que la double combustion « Cleanburn » et les systèmes très efficaces d'appel d'air « Airwash ». Les Studios™ offrent également une série d'options pratiques telles que la convection assistée par ventilation pouvant aussi être utilisée pour le chauffage de pièces adjacentes. Une multitude d'options de cadres, de bancs et de modèles Freestanding est à votre disposition afin de vous permettre de trouver le Studio™ qui vous conviendra.



Studio 3 Profil

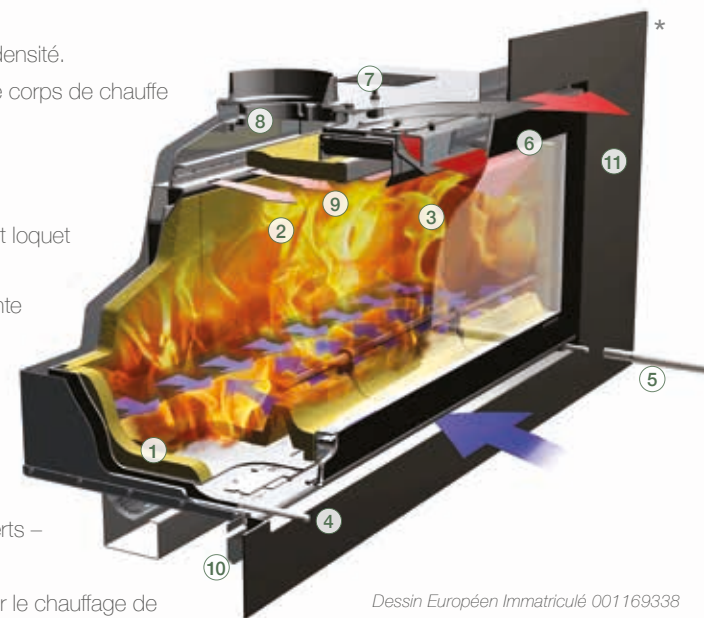
Caractéristiques



Les inserts Studio™ Stovax bénéficient de la toute dernière technologie de combustion propre permettant de brûler des bûches avec un rendement exceptionnel, avec pour bénéfice d'avoir plus de projection d'air chaud dans la pièce et moins de perte de chaleur dans le conduit. Cette avancée technologique est obtenue grâce à l'insertion d'un air secondaire préchauffé dans l'insert qui brûle les excédents d'hydrocarbures dans la fumée. Le système « Air-Wash » (Vitre-Propre) aide aussi à garder la vitre de l'insert propre, vous permettant d'apprécier pleinement le spectacle des flammes. Le Studio™ vous permet d'avoir un contrôle total sur l'esthétisme des flammes. Entre un doux roulement de flammes et une flambée ardente, vous pouvez ajuster les réglages au gré de vos envies, vous pouvez ajuster les réglages au gré de vos envies. Les portes des Studio 1 et 2 ont une charnière sur la gauche tandis que le Studio 3 étant plus large ouvre sa porte par le bas, ce procédé évitant le risque d'éparpiller les cendres dans la pièce et de salir l'âtre de la cheminée.

Caractéristiques des Studio™


1. TCL (Technical Combustion Lining)
Système de revêtement thermique à haute densité.
2. Système d'air secondaire préchauffé dans le corps de chauffe pour brûler les hydrocarbures des fumées.
3. Système de vitre propre « Air-Wash »
4. Contrôle d'air primaire
5. Poignée détachable (Studio 500, 1, 2 & 3) et loquet de porte (Studio 500, 1 & 2 uniquement)
6. Système de convection de chaleur rayonnante
7. Bouche de convection d'air chaud
8. Conduit de raccordement facilité
9. Déflecteurs amovibles
10. Prise d'air extérieur
11. Vaste palette de cadres décoratifs
12. Buse de 10° optionnelle (seulement sur inserts – non illustrée)
13. Kit de canalisation d'air chaud optionnel pour le chauffage de plusieurs pièces (seulement sur inserts – non illustré)



Dessin Européen Immatriculé 001169338

* L'image montre l'insert avec son cadre



 Des modèles électriques similaires sont également disponibles. Voir p :84-85

OPTIONS DE TAILLE DU STUDIO

Les Studio™ sont disponibles en quatre tailles et une large sélection d'encadrement est à votre disposition. Il y aura forcément un cadre pour satisfaire vos goûts personnels, du cadre Glass au Profil. Le Studio peut aussi être installé avec le cadre Edge pour une apparence minimaliste. Le contenu de ce catalogue est présenté par cadre mais votre préoccupation première est d'identifier la taille adéquate de votre Studio du point de vue du rendement pour votre pièce et ensuite de choisir le style d'encadrement qui conviendra parfaitement à votre intérieur.

La taille du Studio



Studio 500



Studio 1



Studio 2



Studio 3

Traits caractéristiques

- Haut rendement– supérieur à 75.8%
- Très faible profondeur (entre 350 et 393 mm)
- Contrôle primaire et secondaire séparés pour faciliter l'allumage et le ravitaillement
- Déflecteurs en TCL et Acier amovibles
- Corps de chauffe en TCL
- Plaque d'acier de protection sur la sole foyère
- Faible diamètre de sortie des fumées (153 mm)
- Système unique de diffusion de chaleur par rayonnement et convection
- Prise d'air extérieur (en option)
- Sorties d'air chaud (uniquement en option pour les inserts)
- Facilité d'installation grace à son corps de chauffe dissociable du carter

Options pour insert Studio

- Kit d'air extérieur** (convient à tous les inserts Simple Face & Poêles) RVST-AIR
- Kit de canalisation d'air chaud † 8572
- Buse de connection (angle de 10°) † RVS-CA7589

† Veuillez voir les page 72 pour de plus amples informations.

Taille Insert	Puissance	Variation de Puissance	Rendement	Classe d'efficacité énergétique	Conformité Ecodesign#	Longueur maximale des bûches	Dimensions* mm (l x h x p)	Modèle de poêle freestanding disponible
Studio 500	5.0kW	1.7 - 7.0kW	75.8%	A	✓	330mm	552 x 415 x 350	✓
Studio 1	5.0kW	1.7 - 7.0kW	77.8%	A	✓	500mm	745 x 415 x 350	✓
Studio 2	8.5kW	2.8 - 11.0kW	76.3%	A	✓	500mm	950 x 440 x 350	✓
Studio 3	12.6kW	3.8 - 16.0kW	76.1%	A	✓	500mm	1332 x 450 x 393	✓

*Dimensions de la chambre de combustion

#Veuillez voir la page 5 pour de plus amples informations

OPTIONS DE CADRE DU STUDIO



Studio Edge & Edge 'Cool Wall'



Studio Edge +



Studio Profil

┌
Vue de
côté



Studio Bauhaus

└
Vue de
côté



Studio Steel XS



Studio Steel

POÊLES STUDIO FREESTANDINGP36 - P43

Il y a aussi des modèles sur pied, avec Banc ou installés directement dans l'âtre d'une cheminée, vous garantissant une palette de choix qui permette de trouver le modèle idéal pour votre intérieur.



Studio 500 Freestanding



Studio 1 Freestanding



Studio 2 Freestanding



Studio 3 Freestanding

STUDIO | EDGE & EDGE 'COOL WALL'

**HAUT
RENDEMENT
JUSQU'À 77.8%**




Studio 2 Edge

L'insert "sans cadre" Studio et son kit Edge convient parfaitement aux amoureux du style minimaliste et aux intérieurs ultra-modernes. Le contour invisible de cet insert contemporain permet le spectacle d'un jeu de flammes encadré par votre mur. Vous pouvez combiner à cet insert le système de ventilation à convection afin de pouvoir booster le flot d'air chaud dans votre pièce tout en offrant un magnifique centre d'attention.

Taille Insert	Puissance	Rendement	Classe d'efficacité énergétique	Conformité Ecodesign [#]	Longueur des bûches	Dimensions Edge (lxh)	Dimensions Edge 'Cool Wall' (lxh)
Studio 500	5.0kW (1.7 - 7kW)	75.8%	A	✓	Jusqu'à 330mm	550 x 421*	550 x 428*
Studio 1	5.0kW (1.7 - 7kW)	77.8%	A	✓	Jusqu'à 500mm	743 x 421*	743 x 428*
Studio 2	8.5kW (2.8 - 11kW)	76.3%	A	✓	Jusqu'à 500mm	943 x 446*	943 x 453*
Studio 3	12.6kW (3.8 - 16kW)	76.1%	A	✓	Jusqu'à 500mm	1330 x 451*	1330 x 463*



Disponible en

 Seul l'insert Studio 3 est disponible en Belgique.

* Une fois que le kit Edge "Cool Wall" a été installé, la porte du Studio rentrera de 28mm (Studio 500, 1 & 2) ou de 13mm (Studio 3) par rapport au mur. Une fois que le kit Edge est installé, la surface du mur sera au même niveau que la porte du Studio. Dimensions visibles après installation.

[#] Veuillez voir la page 5 pour de plus amples informations



Des modèles électriques
similaires sont également
disponibles. Voir p :84-85

STUDIO | EDGE +

**HAUT
RENDEMENT
JUSQU'À 77.8%** 



Studio 1 Edge +

Continuation de la gamme Studio Edge, l'Edge+ offre le même look distinct d'un feu aux contours invisibles, effet 'trou dans le mur' tout en offrant l'avantage supplémentaire d'un procédé de finition plus simplifiée. La surface finie du mur est revêtue d'un cadre décoratif affiné, conçu à partir d'acier d'1mm d'épaisseur et fournit ainsi une finition parfaite autour de l'ouverture de l'installation.

De par sa finition Noir mat complémentaire, le Studio Edge+ est un choix de style sophistiqué et fonctionnel qui permet tout simplement au spectacle impressionnant des flammes du Studio de fournir tout l'attrait esthétique.

Taille Insert	Puissance	Rendement	Classe d'efficacité énergétique	Conformité Ecodesign#	Longueur des bûches	Dimensions du cadre Edge+ (lxhxp)
Studio 500	5.0kW (1.7 - 7kW)	75.8%	A	✓	Jusqu'à 330mm	592 x 463 x 1*
Studio 1	5.0kW (1.7 - 7kW)	77.8%	A	✓	Jusqu'à 500mm	785 x 463 x 1*
Studio 2	8.5kW (2.8 - 11kW)	76.3%	A	✓	Jusqu'à 500mm	983 x 488 x 1*
Studio 3	12.6kW (3.8 - 16kW)	76.1%	A	✓	Jusqu'à 500mm	1372 x 493 x 1*

#Veuillez voir la page 5 pour de plus amples informations



Disponible en
Seul l'insert Studio 3 est
disponible en Belgique.

*Une fois installé l'assemblage du Edge est à ras du mur. Le kit Edge+ inclut le cadre décoratif. Dimensions visibles après installation.

For toute information technique détaillée, incluant les dimensions de la chambre de combustion, veuillez voir pages 76 à 77.

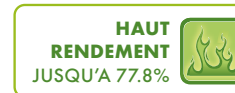


Des modèles électriques
similaires sont également
disponibles. Voir p :84-85



Des modèles électriques
similaires sont également
disponibles. Voir p :84-85

STUDIO | PROFIL & BAUHAUS



Studio 2 Bauhaus

Le Studio Profil offre un style ultra contemporain idéal pour les intérieurs modernes, avec une finition en Noir métallique. Disponible en toutes tailles pour les inserts Studio™, il peut également chauffer jusqu'à 2 pièces adjacentes avec le Studio™ 500, 1 ou 2, et jusqu'à 4 pièces avec le Studio™ 3 lorsqu'un kit d'air chaud est installé.

Le Studio™ Bauhaus, un classique avec un encadrement fuselé en relief, est disponible dans toutes les tailles des inserts Studio™, s'adaptant ainsi parfaitement à toutes les dimensions et styles d'intérieur.

Taille Insert	Puissance	Rendement	Classe d'efficacité énergétique	Conformité Ecodesign#	Longueur des bûches	Dimensions du cadre Profil (lxhxp)	Dimensions du cadre Bauhaus (lxhxp)
Studio 500	5.0kW (1.7 - 7kW)	75.8%	A	✓	Jusqu'à 330mm	646 x 517 x 33	-
Studio 1	5.0kW (1.7 - 7kW)	77.8%	A	✓	Jusqu'à 500mm	839 x 517 x 33	850 x 526 x 36
Studio 2	8.5kW (2.8 - 11kW)	76.3%	A	✓	Jusqu'à 500mm	1039 x 542 x 33	1050 x 554 x 36
Studio 3	12.6kW (3.8 - 16kW)	76.1%	A	✓	Jusqu'à 500mm	1426 x 547 x 45	1437 x 559 x 49


For toute information technique détaillée, incluant les dimensions de la chambre de combustion, veuillez voir pages 76 à 77.

#Veuillez voir la page 5 pour de plus amples informations



Disponible en
Seul l'insert Studio 3 est disponible en Belgique.
Cadre Bauhaus non disponible en Belgique

STUDIO | STEEL & STEEL XS





**HAUT
RENDEMENT
JUSQU'À 77.8%** 



Studio 3 Ecodesign Steel

Le Studio™ Steel convient à ceux qui ont un intérieur spacieux mettant à profit sa grandeur imposante. Le large cadre du Studio™ Steel donne instantanément à votre pièce un point de mire unique et distinctif.

Le châssis Steel XS confère la même esthétique minimaliste que le cadre Steel mais possède des dimensions amincies afin de parfaitement convenir aux murs et espaces un peu plus étroits.

Taille Insert	Puissance	Rendement	Classe d'efficacité énergétique	Conformité Ecodesign [#]	Longueur des bûches	Dimensions du cadre Steel (lxhxp)	Dimensions du cadre Steel XS (lxhxp)
Studio 500	5.0kW (1.7 - 7kW)	75.8%		✓	Jusqu'à 330mm	1010 x 567 x 3	688 x 567 x 3
Studio 1	5.0kW (1.7 - 7kW)	77.8%		✓	Jusqu'à 500mm	1203 x 567 x 3 [^]	881 x 567 x 3 [^]
Studio 2	8.5kW (2.8 - 11kW)	76.3%		✓	Jusqu'à 500mm	1439 x 622 x 3 [^]	1111 x 622 x 3 [^]
Studio 3	12.6kW (3.8 - 16kW)	76.1%		✓	Jusqu'à 500mm	1926 x 647 x 3 [^]	1518 x 647 x 3 [^]

For toute information technique détaillée, incluant les dimensions de la chambre de combustion, veuillez voir pages 76 à 77.

[#]Veuillez voir la page 5 pour de plus amples informations



Disponible en



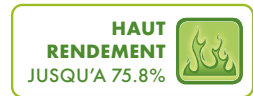
[^]Profondeur du cadre 34mm pour Studio 500, 1 & 2 et 48mm pour Studio 3





Studio 500 Freestanding
avec plaque de finition en
verre sérigraphié.

STUDIO | 500 FREESTANDING



Studio 500 Freestanding avec anneau décoratif noir sur Banc Bas 100

Le Studio 500 Freestanding est une nouvelle addition qui complète et agrandit la gamme, déjà très impressionnante, des poêles Studio disponibles sur le marché. Ce poêle performant dispose d'un design compact et innovant, améliorant ainsi la polyvalence du Studio et sa convenance à une grande variété de maisons.

Possédant une production de chaleur aussi puissante que celle du Studio 1, le 500 confèrera ambiance et chaleur à tout être de cheminée. Le 500 peut être positionné sur l'un de nos bancs pour créer un point focal poignant. Veuillez voir la page 78 pour de plus amples détails.

Puissance	5.0kW (1.7 - 7kW)
Longueur des bûches	Jusqu'à 330mm
Dimensions des poêles (l x h x p)	607 x 479 x 382
Rendement	75.8%
Classe d'efficacité énergétique	A



Disponible en



Options supplémentaires

Anneau décoratif noir

Cache-tuyau décoratif carré
(215 x 1800 x 212mm - l x h x p)

Banc pour Poêles - p: 81


Kit Bouclier thermique
(Disponible quand il est monté sur un banc)

Kit d'air extérieur

Pour toute information technique détaillée, incluant les dimensions de la chambre de combustion, veuillez voir pages 76 à 77.

STUDIO | 1 FREESTANDING

HAUT
RENDEMENT
JUSQU'À 77.8%



Studio 1 Freestanding avec conduit émaillé Noir brillant
et plaque de finition en verre sérigraphié sur Banc Haut 120



Les Studio™ Freestanding font le lien entre un insert et un poêle à bois. Incorporant les caractéristiques du corps de chauffe de la gamme d'inserts Studio™, les modèles Freestanding sont mis en valeur aussi bien directement dans l'âtre d'une cheminée que posés sur un Banc.

Pour avez d'autres choix de style grâce aux accessoires, comme la plaque de finition en verre sérigraphié à poser sur le dessus ou le cache-tuyau carré. Tous apporteront une touche de coordination et d'harmonie à votre appareil.

Puissance	5kW (1.7 - 7kW)
Longueur des bûches	Jusqu'à 500mm
Dimensions des poêles (l x h x p)	800 x 479 x 380mm
Rendement	77.8%
Classe d'efficacité énergétique	A



Disponible en



Options supplémentaires

Plaque de finition en verre noir sérigraphié

Buse de finition noire

Cache-tuyau décoratif carré
(215 x 1800 x 212mm - l x h x p)

Banc pour Poêles - p: 81

Kit Bouclier thermique
(Compatible quand il est monté sur un banc)

Kit d'air extérieur

For toute information technique détaillée, incluant les dimensions de la chambre de combustion, veuillez voir pages 76 à 77.





STUDIO | 2 FREESTANDING

HAUT
RENDEMENT
JUSQU'A 76.3%



Studio 2 Freestanding avec plaque de finition en verre sérigraphié

La version poêle du Studio™ 2 se démarque par une puissance de 8kW sur une largeur d'un mètre. Sa faible profondeur lui permet d'être inséré dans une cheminée existante ou bien sur un banc - disponible en 4 modèles - pour un style plus épuré.

Vous pourrez également personnaliser votre poêle grâce aux nombreuses options disponibles: plaque de finition en verre sérigraphié et cache-tuyau.

Puissance	8.5kW (2.8 - 11kW)
Longueur des bûches	Jusqu'à 500mm
Dimensions des poêles (l x h x p)	1000 x 504 x 380mm
Rendement	76.3%
Classe d'efficacité énergétique	A



Disponible en



Options supplémentaires

Plaque de finition en verre noir sérigraphié

Buse de finition noire

Cache-tuyau décoratif carré
(215 x 1800 x 212mm - l x h x p)

Banc pour Poêles - p: 81

Kit Bouclier thermique
(Compatible quand il est monté sur un banc)

Kit d'air extérieur

Pour toute information technique détaillée, incluant les dimensions de la chambre de combustion, veuillez voir pages 76 à 77.

STUDIO | 3 FREESTANDING

HAUT
RENDEMENT
JUSQU'À 76.1%



Studio 3 Freestanding montré avec plaque de finition en verre sérigraphié et conduit noir.

Le frappant Studio 3 Freestanding est le plus grand modèle de la gamme. Ce poêle efficace et visuellement impressionnant possède la même puissance de chaleur de 11kW et la même vision panoramique éblouissante que son modèle équivalent l'insert Studio, mais il offre un look totalement différent.

Conçu pour être positionné sur le banc optionnel 180 cm ou monté dans l'âtre d'une cheminée afin d'obtenir le look distinctif d'un poêle, le Studio 3 Freestanding va créer un impact visuel maximal dans les pièces de grande superficie. Il possède également la capacité d'être installé avec un bouclier thermique afin de réduire la distance par rapport aux matériaux combustibles derrière l'appareil et d'étendre les possibilités de styles encore plus loin.

Puissance	12.6kW (3.8 - 16kW)
Longueur des bûches	Jusqu'à 500mm
Dimensions des poêles (l x h x p)	1389 x 516 x 445mm
Rendement	76.1%
Classe d'efficacité énergétique	A



Disponible en

Options supplémentaires

Plaque de finition en verre noir sérigraphié

Buse de finition noire

Cache-tuyau décoratif carré

(215 x 1800 x 212mm - l x h x p)

Banc pour Poêles - p: 81

Kit Bouclier thermique

(Compatible quand il est monté sur un banc Riva)

Kit d'air extérieur

Pour toute information technique détaillée, incluant les dimensions de la chambre de combustion, veuillez voir pages 76 à 77.



RIVA2

Une classe à part

Bienvenue à la gamme d'inserts à bois et multi-combustibles Riva2 - une collection Ecodesign d'inserts emblématiques de Stovax qui associe savamment notre besoin inhérent de feu naturel à la toute dernière technologie de chauffage.

Conçu pour une combustion à faibles émissions, le Riva2 est le fruit de décennies de savoir-faire de Stovax, avec des systèmes de combustion de pointe et un style sans compromis. De plus, ces foyers sont construits pour durer et faciles à utiliser, offrant à la fois un design sophistiqué et des performances égales.



Insert Riva2 66 Ecodesign, avec poignée amovible in situ et cadre Profil à 4 faces.



Visionnez la vidéo
sur www.stovax.fr/riva2

Conçu pour offrir des performances exceptionnelles

Le Riva2 trouve un équilibre parfait entre efficacité, performance et contrôle de l'utilisateur pour créer un insert à combustible solide à la pointe de l'innovation. Cet insert est un excellent choix pour les logements en milieu rural ou urbain.

Caractéristiques des Riva2

1. Jets d'air réchauffé Cleanburn
2. Raccordement du conduit de cheminée facile à installer
3. Systèmes de conduits de circulation d'air chaud
4. Chaleur par convection et rayonnement
5. Porte étanche à l'air avec poignée amovible
6. Airwash à double flux avancé pour des vitres ultra propres
7. Contrôles d'air secondaire
8. Cendrier amovible
9. Connexion d'air extérieur intégrée
10. Grille de décendrage indépendante
11. Système de revêtement thermique élégant



Le mode Boost d'air primaire

Les inserts Riva2 sont dotés du mode Boost d'air primaire, qui permet d'allumer les bûches sans effort, et ceci même à partir d'une petite braise. Que vous souhaitiez une chaleur douce ou une flamme vive, le Riva2 vous permet de contrôler facilement votre feu, grâce à une commande d'air secondaire.



RIVA2 | TROUVEZ VOTRE STYLE

Les inserts Riva2 de Stovax sont disponibles en quatre tailles, la plus petite de la gamme peut être installée dans un âtre de cheminée classique de 56cm de haut x 41cm de large, sans la plaque de brique, et la plus grande de la gamme offre une puissance impressionnante de 8,1kW.



RIVA2 40

RIVA2 50

RIVA2 55

RIVA2 66

Puissance calorifique nominale	4.9kW	5.0kW	5.0kW	8.1kW
Variation de Puissance	3.6 - 5.3kW	3.8 - 6.5kW	4.3 - 6kW	5.5 - 9kW
Rendement maximal	80.5%	77.4%	77.1%	76.5%
Classe d'efficacité énergétique	A+	A	A	A
Bois	✓	✓	✓	✓
Multi-combustible	✓	-	-	-
Longueur max. des bûches	250mm	350mm	350mm	450mm

Les chiffres indiqués pour le Riva2 40 correspondent à un chauffage au bois.

Pour toute information technique détaillée, incluant les dimensions de la chambre de combustion, veuillez voir page 78



Profil



Profil XS

Options de cadre

Tous les inserts Riva2 peuvent être équipés d'un cadre Profil XS ou d'un cadre Profil légèrement plus large pour une finition contemporaine. Les deux cadres sont disponibles en version à trois ou quatre côtés, ce qui vous permet de monter votre Riva2 au ras du sol ou d'élever la position de l'insert pour obtenir un look moderne à effet "trou dans le mur".

Des versions à 3 et 4 côtés sont disponibles pour toutes les tailles.





Insert Riva2 55 Ecodesign avec poignée amovible in situ, et cadre Profil à 3 côtés




Visionnez la vidéo
sur www.stovax.fr/riva2



Insert Riva2 50 Ecodesign avec poignée amovible in situ, et cadre Profil à 3 côtés

RIVA2 | 40 & 50

HAUT RENDEMENT
JUSQU'À 80.5% 



Insert Riva2 40 Ecodesign avec cadre Profil à 3 côtés

Les inserts Riva2 40 offrent le meilleur rendement de la gamme, avec un classement énergétique A+. Ce modèle est également le seul modèle de la gamme à pouvoir brûler des combustibles autre que le bois - ex. charbon.

Le Riva2 50 est conçu pour s'adapter à une ouverture de cheminée de 56cm de haut, après retrait de la plaque de brique, et reprend les mêmes lignes épurées que le petit Riva2 40 pour en faire un insert au format paysage. Notre système sophistiqué Airwash à double flux maintient la vitre ultra-propre, vous permettant ainsi de vous immerger dans la vue ininterrompue des flammes ondoyantes du Riva2.

	Riva2 40	Riva2 50
Puissance	4.9kW (3.6- 5.3kW)	5.0kW (3.8- 6.5kW)
Longueur des bûches	Jusqu'à 250mm	Jusqu'à 380mm
Zone de visibilité de la flamme	256 x 325mm	396 x 325mm
Efficacité max et classification	80.5% A+	77.4% A
Bois et multi-combustibles	✓	Bois
Prise d'air étanche intégrée	✓	✓



Visionnez la vidéo
sur www.stovax.fr/riva2

Disponible en  



For toute information technique détaillée, incluant les dimensions de la chambre de combustion, veuillez voir page 78

RIVA2 | 55 & 66

**HAUT
RENDEMENT
JUSQU'À 77.1%** 



Insert Riva2 55 Ecodesign, avec poignée amovible in situ, et Cadre Profil à 4 côtés

Avec ses proportions au format portrait et présentant des options de style moderne identique à celles des autres inserts de la gamme, le Riva2 55 crée un centre d'intérêt impressionnant qui encadre élégamment le spectacle de ses flammes hautes et fluides.

Plus grand modèle de la gamme et offrant une puissance calorifique de 8,1 kW, le Riva2 66 fournit une chaleur abondante et un rendement élevé sans compromis sur le style.

	Riva2 55	Riva2 66
Puissance	5.0kW (4.3- 6.0kW)	8.1kW (3.8- 6.5kW)
Longueur des bûches	Jusqu'à 380mm	Jusqu'à 450mm
Zone de visibilité de la flamme	396 x 435mm	506 x 325mm
Efficacité max et classification	77.1% A	76.5% A
Bois et multi-combustibles	Bois	Bois
Prise d'air étanche intégrée	✓	✓



Visionnez la vidéo
sur www.stovax.fr/riva2



Disponible en
Riva2 55 disponible en FR et BE
Riva2 66 disponible en FR



For toute information technique détaillée, incluant les dimensions de la chambre de combustion, veuillez voir page 78



VOGUE | 700 INSET



Grâce à son format paysage, sa porte en fonte, ses formes doucement courbées caractéristiques de la gamme, le Vogue 700 Inset, fourni avec le cadre montré sur l'image, est plus qu'un insert à bois – il offre une pièce maîtresse saisissante à tout intérieur. De plus, sa prise d'air étanche permet de l'installer dans des maisons existantes ainsi que dans des habitations neuves.

Taille Insert	Puissance	Maximum Rendement	Classe d'efficacité énergétique	Longueur Maximale des bûches	Dimensions du cadre (l x h x p)
Vogue 700 Inset	7kW (4-11kW)	77%	A	500mm	802 x 586 x 18.5mm

Pour toute information technique détaillée, incluant les dimensions de la chambre de combustion, veuillez voir page 79.

Disponible en



Visionnez la vidéo

sur www.stovax.fr/vogue700inset



POÊLES – FONTE ET ACIER

CHAUFFAGE À HAUTE PERFORMANCE

Les gammes de poêles à bois et multi-combustibles Stovax comprennent un large éventail de styles et de tailles différents afin de s'adapter à votre intérieur. Chaque collection de poêles est conçue et fabriquée en Grande-Bretagne et comporte des systèmes de combustion de pointe avec des commandes faciles à utiliser. Le résultat est un poêle qui vous offre des flammes époustouflantes et un chauffage de haute performance.





Les canaux d'air chaud entre la chambre de combustion et les parois extérieures du poêle et retournent dans la pièce afin d'améliorer les performances de chauffage.



Le puissant système Airwash nettoie le verre pour une vue superbe des flammes

La chaleur rayonnante réchauffe la pièce



Le système de triple flux d'air utilise des jets d'air chauffé pour enflammer les hydrocarbures pour des visuels de flammes époustoufflants et une combustion propre à haut rendement (sur certains sélectionnés)

Facile à utiliser, système de contrôle réactif

Sortie supérieure ou arrière du conduit de cheminée

Le système de déflecteurs assure une perte minimale de chaleur par la cheminée

Revêtement en briques thermiques haute densité pour un chauffage à haut rendement

Boucliers thermiques intégrés - abaissent les températures derrière l'appareil afin de réduire la distance avec les combustibles.

Apport d'air extérieur avec buse étanche intégrée ou en option (suivants les modèles)

Chauffage au bois / Système de décendrage pour multi-combustibles

Porte étanche à l'air avec large fenêtre de visualisation

Plinthe, bases de stockage de bûches ou options de banc pour poêles pour une vision des flammes surélevées



FUTURA 4, 5 & 8



Poêle à bois Futura 4, avec cheminée en pierre calcaire Claremont

FUTURA 4

Disponible en  

Puissance:	4.1kW (3.5 - 7.5kW)
Longueur maximale des bûches:	250mm
Éfficacité maximale:	80.9%*
Classe d'efficacité énergétique	A+
Dimensions (LxHxP):	402 x 530 x 353mm
Option:	<ul style="list-style-type: none"> • Kit d'air extérieur • Modèles multicom bustibles (avec décendrage externe) • Modèles à bois
Buse de départ Ø:	Dessus ou arrière 127mm



Le poêle à bois Futura 5

FUTURA 5

Disponible en  

Puissance:	5kW (3.5 - 7.5kW)
Longueur maximale des bûches:	330mm
Éfficacité maximale:	82.7%
Classe d'efficacité énergétique	A+
Dimensions (LxHxP):	523 x 588 x 364mm
Option:	<ul style="list-style-type: none"> • Kit d'air extérieur • Modèles multicom bustibles (avec décendrage externe) • Modèles à bois
Buse de départ Ø:	Dessus ou arrière 127mm



Le poêle à bois Futura 8

FUTURA 8

Disponible en  

Puissance:	8kW (4.5-10kW)
Longueur maximale des bûches:	450mm
Éfficacité maximale:	76.4%
Classe d'efficacité énergétique	A+
Dimensions (LxHxP):	609 x 649 x 445mm
Option:	<ul style="list-style-type: none"> • Kit d'air extérieur • Modèles multicom bustibles (avec décendrage externe) • Modèles à bois
Buse de départ Ø:	Dessus ou arrière 127mm



Le poêle à bois Futura 8

VOGUE

Les poêles à bois et multi-combustibles de la gamme Vogue proposent une robuste finition en fonte ainsi qu'une spacieuse vitre offrant au regard un spectacle enflammé exceptionnel. Les innovants systèmes Airwash et Cleanburn dont ils sont dotés permettent quant à eux de conserver la vitre du poêle propre pour longtemps tout en procurant un haut rendement et de puissantes flammes. Ces poêles sont conformes aux standards de l'Écodesign.



Poêle à bois Vogue Medium



VOGUE PETIT

VOGUE PETIT T

VOGUE MIDI

VOGUE MIDI T

VOGUE MEDIUM

Bois	✓	✓	✓	✓	✓
Multi-combustibles	-	✓	✓	✓	✓
Puissance nominale et variation	5.0kW (2-6kW)	5kW (2.5kW - 7kW)	5.0kW (2.5 - 7kW)	5kW (2.5kW - 7kW)	7.0kW (4-10kW)
Rendement	Jusqu'à 81%	Jusqu'à 78%	Jusqu'à 80%	Jusqu'à 80%	Jusqu'à 80%
Conforme aux standards de l'Écoconception	✓	✓	✓	✓	✓
Systèmes Airwash & Cleanburn	✓	✓	✓	✓	✓
Longueur maximale des bûches	280mm	330mm	330mm	330mm	430mm
Dimensions en mm	371 x 497 x 334	371 x 587 x 334	416 x 537 x 359	416 x 674 x 359	525 x 624 x 384



*Le poêle à bois Vogue Medium avec
compartiment à bûches Midline optionnel* 59

VOGUE



Le poêle à bois Vogue Petit avec plinthe

VOGUE PETIT

Disponible en

Puissance:	5kW (2-6 kW)
Longueur maximale des bûches:	280mm
Éfficacité maximale:	Bois: 80.7%
Classe d'efficacité énergétique	Bois: A+
Dimensions Poêles (LxHxP):	371 x 497 x 334mm • Avec plinthe: 371 x 547 x 334mm • Compartiment à bûches Midline: 371 x 693 x 334mm
Options:	<ul style="list-style-type: none"> • Plinthe • Compartiment à bûches Midline • Compatible avec banc pour poêles • Kit d'air extérieur • Modèle bois – sans cendrier • Compatible avec banc pour poêles
Buse de départ Ø:	Dessus ou arrière 128mm



Le poêle à multi-combustibles Vogue Petit T avec plinthe

VOGUE PETIT T


Disponible en

Puissance:	4.8kW (2-7 kW)
Longueur maximale des bûches:	280mm
Éfficacité maximale:	Bois: 78.2% / Multi-combustibles: 80.2%*
Classe d'efficacité énergétique	Bois: A Multi-combustibles: A+
Dimensions Poêles (LxHxP):	371 x 587 x 334mm • Avec plinthe: 371 x 637 x 334mm • Compartiment à bûches Midline: 371 x 783 x 334mm
Options:	<ul style="list-style-type: none"> • Plinthe • Compartiment à bûches Midline • Compatible avec banc pour poêles • Kit d'air extérieur • Modèle multi-combustibles avec cendrier • Modèle bois – sans cendrier • Compatible avec banc pour poêles
Buse de départ Ø:	Dessus ou arrière 128mm

*Puissance enregistrée lors d'une combustion au bois





Le poêle à bois Vogue Midi avec base Midline

 Version électrique aussi disponible. Voir p84

VOGUE MIDI

Disponible en    Seul le modèle à bois est disponible en Belgique.

Puissance:	5kW (2.5 - 7 kW)
Longueur maximale des bûches:	330mm
Éfficacité maximale:	Bois: 77.6% / Multi-combustibles: 80% †
Classe d'efficacité énergétique	Bois:  Multi-combustibles: 
Dimensions Poêles (LxHxP):	416 x 537 x 359mm • Avec plinthe: 416 x 637 x 359mm • Compartiment à bûches Midline: 416 x 786 x 359mm
Options:	<ul style="list-style-type: none"> • Plinthe • Compartiment à bûches Midline • Compatible avec banc pour poêles • Kit d'air extérieur • Modèle multi-combustibles avec cendrier • Modèle bois – sans cendrier* • Compatible avec banc pour poêles
Buse de départ Ø:	Dessus ou arrière 128mm


†Puissance enregistrée lors d'une combustion au bois



Poêle à bois Vogue Midi sur Banc 120 Bas 

VOGUE





Version électrique aussi disponible. Voir p84. 

Le poêle à bois Vogue Midi T avec base Midline

VOGUE MIDI T

Disponible en 

Puissance:	5kW (2 - 7 kW)
Longueur maximale des bûches:	330mm
Éfficacité maximale:	Bois: 79.8% / Multi-combustibles: 78.4% †
Classe d'efficacité énergétique	Bois:  Multi-combustibles: 
Dimensions Poêles (LxHxP):	416 x 674 x 359mm • Avec plinthe: 416 x 774 x 359mm • Compartiment à bûches Midline: 416 x 923 x 359mm
Options:	<ul style="list-style-type: none"> • Plinthe • Compartiment à bûches Midline • Compatible avec banc pour poêles • Kit d'air extérieur • Modèle multi-combustibles avec cendrier • Kit de suspension au mur • Modèle bois – sans cendrier* • Compatible avec banc pour poêles
Buse de départ Ø:	Dessus ou arrière 128mm



Le poêle à bois Vogue Medium

VOGUE MEDIUM

Disponible en    Seul le modèle à bois est disponible en Belgique


Puissance:	7kW (4-10kW)
Longueur maximale des bûches:	430mm
Éfficacité maximale:	Bois: 75.9% / Multi-combustibles: 80.8% †
Classe d'efficacité énergétique	Bois:  Multi-combustibles: 
Dimensions Poêles (LxHxP):	524 x 624 x 384mm • Avec plinthe : 525 x 724 x 384mm • Compartiment à bûches Midline : 525 x 873 x 384mm
Options:	<ul style="list-style-type: none"> • Plinthe • Compartiment à bûches Midline • Compatible avec banc pour poêles • Kit d'air extérieur • Modèle multi-combustibles avec cendrier • Modèle bois – sans cendrier • Compatible avec banc pour poêles
Buse de départ Ø:	Dessus ou arrière 153mm

*Puissance enregistrée lors d'une combustion au bois



CHESTERFIELD



Version électrique aussi disponible. Voir p84 

Le poêle à bois Chesterfield 5

CHESTERFIELD 5

Disponible en   Seul le modèle à bois est disponible en Belgique

Puissance:	5kW (2.5 - 7 kW)
Longueur maximale des bûches:	330mm
Éfficacité maximale:	Bois: 78% / Multi-combustibles: 79% [†]
Classe d'efficacité énergétique	A
Dimensions Poêles (LxHxP):	472 x 614 x 397mm
Options:	• Modèle bois • Modèle multi-combustible avec cendrier • Kit d'air extérieur • Pieds longs de 172mm en option
Buse de départ Ø:	Dessus ou arrière 128mm

[†]Puissance enregistrée lors d'une combustion au bois



Le poêle à multi-combustibles Chesterfield 5 Wide

CHESTERFIELD 5 WIDE

Disponible en 

Puissance:	5kW (2.5 - 7 kW)
Longueur maximale des bûches:	400mm
Éfficacité maximale:	Multi-combustibles: 79% [†]
Classe d'efficacité énergétique	A
Dimensions Poêles (LxHxP):	581 x 702 x 357mm
Options:	• Modèle multi-combustible avec cendrier • Kit d'air extérieur • Pieds longs en option • Sauf le modèle à bois Chesterfield 5 Wide
Buse de départ Ø:	Dessus ou arrière 128mm

SHERATON



Version électrique aussi disponible. Voir p84



Le poêle à bois Sheraton 5 avec pied longs



Le poêle à multi-combustibles Sheraton 5 Wide

SHERATON 5

Disponible en Seul le modèle à bois est disponible en Belgique

Puissance:	5kW (2.5 - 7 kW)
Longueur maximale des bûches:	330mm
Éfficacité maximale:	Bois: 78% / Multi-combustibles: 79% ¹
Classe d'efficacité énergétique	A
Dimensions Poêles (LxHxP):	472 x 615 x 372mm
Options:	<ul style="list-style-type: none"> • Modèle bois • Modèle multi-combustible avec cendrier • Kit d'air extérieur • Pieds longs de 172mm en option
Buse de départ Ø:	Dessus ou arrière 128mm

¹Puissance enregistrée lors d'une combustion au bois

SHERATON 5 WIDE

Disponible en

Puissance:	5kW (2.5 - 7 kW)
Longueur maximale des bûches:	400mm
Éfficacité maximale:	Multi-combustibles: 79% ¹
Classe d'efficacité énergétique	A
Dimensions Poêles (LxHxP):	581 x 703 x 304mm
Options:	<ul style="list-style-type: none"> • Modèle multi-combustible avec cendrier • Kit d'air extérieur • Pieds longs en option
Buse de départ Ø:	Dessus ou arrière 150mm

STOCKTON 3, 4 & 5



Le poêle à multi-combustibles Stockton 3

STOCKTON 3

Disponible en 

Puissance:	4.8kW (3-5kW)
Longueur maximale des bûches:	200mm
Éfficacité maximale:	78.1%
Classe d'efficacité énergétique	A
Dimensions (LxHxP):	389 x 510 x 363mm
Option:	• Modèle multi-combustibles avec cendrier
Buse de départ Ø:	Dessus ou arrière 128mm



Le poêle à multi-combustibles Stockton 4

STOCKTON 4

Disponible en   Seul le modèle à bois est disponible en Belgique

Puissance:	4.9kW (2-6kW)
Longueur maximale des bûches:	200mm
Éfficacité maximale:	Bois: 77.3% / Multi-combustibles: 80.2% [†]
Classe d'efficacité énergétique	A
Dimensions (LxHxP):	389 x 572 x 291mm
Options:	• Modèle multi-combustibles avec cendrier • Modèle bois - sans cendrier
Buse de départ Ø:	Dessus ou arrière 127mm



Le poêle à multi-combustibles Stockton 5



Version électrique aussi disponible. Voir p84

STOCKTON 5

Disponible en   Seul le modèle à bois est disponible en Belgique

Puissance:	5kW (2.5-7kW)
Longueur maximale des bûches:	330mm
Éfficacité maximale:	Bois: 78.9% / Multi-combustibles: 79.2% [†]
Classe d'efficacité énergétique	A
Dimensions (LxHxP):	481 x 544 x 356mm
Options:	• Modèle multi-combustibles avec cendrier • Modèle bois - sans cendrier
Buse de départ Ø:	Dessus ou arrière 127mm

[†]Puissance enregistrée lors d'une combustion au bois



STOCKTON 5W & 8



Stockton 5W (Large), deux portes, avec grille pour bois et multi-combustible

STOCKTON 5W (LARGE)

Disponible en

Puissance:	5kW (2.5 - 7kW)
Longueur maximale des bûches:	400mm
Efficacité maximale:	80.2%
Classe d'efficacité énergétique	A
Dimensions Poêles (LxHxP):	603 x 600 x 360mm
Options:	<ul style="list-style-type: none"> • Modèle bois avec grille de descendrage centrale pour combustibles sans fumée • Large vision panoramique • Modèles avec porte simple et double
Buse de départ Ø:	Dessus ou arrière 127mm



Stockton 5W (Large) avec grille pour bois et multi-combustible



Poêle à bois Stockton 8, porte simple

STOCKTON 8

Puissance:	8.3kW (4 - 11kW)
Longueur maximale des bûches:	400mm
Efficacité maximale:	Bois: 77.3% / Multi-combustibles: 78.4% [†]
Classe d'efficacité énergétique	A
Dimensions Poêles (LxHxP):	603 x 620 x 432mm
Options:	<ul style="list-style-type: none"> • Modèle multi-combustibles avec cendrier • Modèle bois - sans cendrier • Kit multi-combustibles* • Version portes doubles
Buse de départ Ø:	Dessus ou arrière 152mm

*Le kit multi-combustibles est facultatif et permet de convertir les modèles à bois en modèles multi-combustibles.

[†]Puissance enregistrée lors d'une combustion au bois



Poêle à bois Stockton 8, deux portes

STOCKTON 11

Disponible en



Stockton 11, deux portes

Puissance: 11.3kW (7-14kW)

Longueur maximale des bûches: 500mm

Efficacité maximale: 76.2%

Classe d'efficacité énergétique **A**

Dimensions Poêles (LxHxP): 723 x 678 x 467mm

Options: • Modèle à bois • Large visuel panoramique
• Modèles avec porte simple et double

Buse de départ Ø: Dessus ou arrière 152mm



Stockton 11, porte simple



Huntingdon 30 avec porte gothique

HUNTINGDON 30

Puissance:	5kW (3.5 - 7.5kW)
Longueur maximale des bûches:	330mm
Éfficacité maximale:	82.7%
Classe d'efficacité énergétique	A+
Dimensions Poêles (LxHxP):	560 x 592 x 469mm
Options:	<ul style="list-style-type: none"> • Modèles à porte claire ou gothique • Kit d'air extérieur • Modèles multicomcombustibles (avec décendrage externe) • Modèles à bois
Buse de départ Ø:	Dessus ou arrière 128mm



Huntingdon 30 avec porte claire

COUNTY



Le poêle à multi-combustibles County 3

COUNTY 3

Disponible en

Puissance:	4.8kW (2-6kW)
Longueur maximale des bûches:	200mm
Éfficacité maximale:	78.1%
Classe d'efficacité énergétique	A
Dimensions (LxHxP):	389 x 511 x 363mm
Option:	• Modèles multicomcombustibles (avec décendrage externe)
Buse de départ Ø:	Dessus ou arrière 127mm



Poêle à bois County 5

COUNTY 5

Disponible en Seul le modèle à bois est disponible en Belgique

Puissance:	5kW (2.5-7kW)
Longueur maximale des bûches:	330mm
Éfficacité maximale:	Bois: 78.9% / Multi-combustibles: 79.2% [†]
Classe d'efficacité énergétique	A
Dimensions (LxHxP):	481 x 544 x 356mm
Options:	• Modèles à bois • Modèles multicomcombustibles (avec décendrage externe)
Buse de départ Ø:	Dessus ou arrière 127mm

County 5 Wide avec grille pour bois et multi-combustible



COUNTY 5 WIDE

Disponible en 

Puissance:	5kW (2.5 - 7kW)
Longueur maximale des bûches:	400mm
Efficacité maximale:	80.2%
Classe d'efficacité énergétique	A
Dimensions Poêles (LxHxP):	603 x 600 x 360mm
Options:	• Grille fixe permettant de brûler des multicomcombustibles
Buse de départ Ø:	Dessus ou arrière 127mm

Poêle à bois County 8

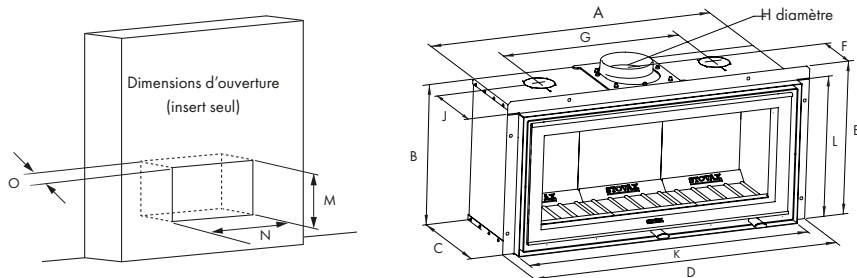


COUNTY 8

Disponible en   Seul le modèle à bois est disponible en Belgique

Puissance:	8.3kW (4 - 11kW)
Longueur maximale des bûches:	400mm
Efficacité maximale:	77.8%
Classe d'efficacité énergétique	A
Dimensions Poêles (LxHxP):	603 x 620 x 432mm
Options:	• Modèle bois - sans cendrier
Buse de départ Ø:	Dessus ou arrière 152mm

AIR INSERT



DIMENSIONS INSERT

(toutes les dimensions sont en mm)

	Studio Air 1	Studio Air 2
A	783	983
B	452	478
C	348	348
D	855	1055
E	493	518
F	244	244
G	480	611
H ø	153	153
J	240	240
K (cadre Edge)	778	978
L (cadre Edge)	450	476
M	460*/470	485*/495
N	800	1000
O	350	350
Surface de visibilité des flammes (LxH)	590 x 259	790 x 284
Poids	109Kg	149Kg

*Lorsque l'installation est un coffrage. Une plus grande dimension indique une installation de maçonnerie.

Sélectionnez votre insert, un effet de de finition (nécessaire) et un cadre parmi les options ci-dessous

INFORMATIONS STUDIO AIR INSERTS

Code Produit	Descriptions	Puissance	Combustible	Rendement	Classe d'efficacité énergétique
326-018	Studio Air 1	6.2kW	Bois	81.4%	A+
326-031	Studio Air 2	8.2kW	Bois	78.5%	A

CHOIX DE FINITION (NÉCESSAIRE)

STUDIO AIR 1 FINITION

Code Produit	Descriptions
326-858	Studio Air 1 Finition - Noir
326-866	Studio Air 1 Finition - Blanc
326-874	Studio Air 1 Finition - Gris

STUDIO AIR 2 FINITION

Code Produit	Descriptions
326-883	Studio Air 2 Finition - Noir
326-892	Studio Air 2 Finition - Blanc
326-904	Studio Air 2 Finition - Gris

OPTIONS DE CADRE

STUDIO AIR 1 INSERT (toutes les dimensions sont en mm)

Code Produit	Descriptions	Largeur	Hauteur	Profondeur
326-880	Edge+	817	488	3.5
326-891	Profil (3 Côtés)	879	500	38
326-900	Profil (4 Côtés)	879	550	38
326-912	Icon XS	1081	752	39.5

STUDIO AIR 2 INSERT (toutes les dimensions sont en mm)

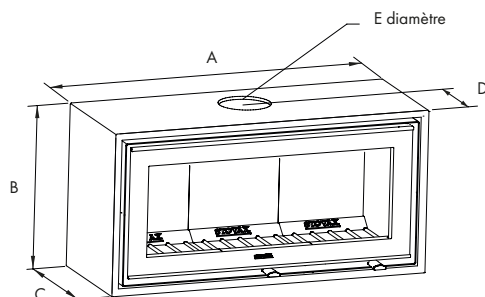
Code Produit	Descriptions	Largeur	Hauteur	Profondeur
326-923	Edge+	1017	514	3.5
326-934	Profil (3 Côtés)	1079	526	38
326-946	Profil (4 Côtés)	1079	576	38
326-955	Icon XS	1281	778	39.5

ACCESSOIRES POUR INSERTS STUDIO AIR

Code Produit	Descriptions
326-802	Kit de prise d'air extérieur
8572	Kit de canalisation d'air chaud pour tous Studio Air
326-929	Kit d'inversion d'ouverture de porte

L'approbation d'un installateur spécialiste et une étude de travaux doivent être entrepris avant l'achat de votre Studio Air. Il est préférable que l'installation soit faite par un professionnel. Votre négociant Stovax pourra vous conseiller sur les modes d'utilisation et d'installation. Vous pouvez également consulter et télécharger nos manuels d'installation sur notre site internet: www.stovax.fr.

AIR FREESTANDING



(toutes les dimensions sont en mm)

	Studio Air 1 Freestanding	Studio Air 2 Freestanding
A	809	1009
B	481	506
C	382	382
D	234	234
E ø	152	152
Surface de visibilité des flammes (LxH)	590 x 259	790 x 284
Poids	123Kg	165Kg

Sélectionnez votre insert, un effet de de finition (nécessaire) et un cadre parmi les options ci-dessous

INFORMATIONS STUDIO AIR FREESTANDING

Code Produit	Descriptions	Puissance	Combustible	Rendement	Classe d'efficacité énergétique
726-175	Studio Air 1 Freestanding	6.2kW	Bois	81.4%	A+
726-181	Studio Air 2 Freestanding	8.2kW	Bois	78.5%	A

CHOIX DE FINITION (NÉCESSAIRE)

STUDIO AIR 1 FINITION

Code Produit	Descriptions
326-858	Studio Air 1 Finition - Noir
326-866	Studio Air 1 Finition - Blanc
326-874	Studio Air 1 Finition - Gris

STUDIO AIR 2 FINITION

Code Produit	Descriptions
326-883	Studio Air 2 Finition - Noir
326-892	Studio Air 2 Finition - Blanc
326-904	Studio Air 2 Finition - Gris

ACCESSOIRES POUR INSERTS STUDIO AIR FREESTANDING

Code Produit	Descriptions
326-802	Kit de prise d'air extérieur
326-929	Kit d'inversion d'ouverture de porte



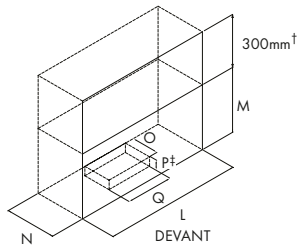
Studio Air - Kit d'inversion d'ouverture de porte

Sur les modèles Studio Air, la poignée est située à droite de la porte. Grâce au kit, la porte est réversible pour une ouverture à gauche.

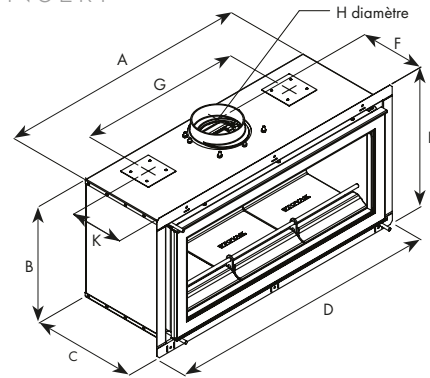


Studio Air 2 Profil (3 Côtés) avec Finition Décorative en Noir et ouverture de porte inversée.

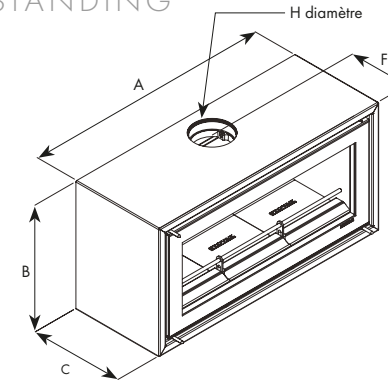
STUDIO | INFORMATIONS



INSERT



FREESTANDING



DIMENSIONS INSERT

DIMENSIONS FREESTANDING **

(toutes les dimensions sont en mm)	Studio 500	Studio 1	Studio 2	Studio 3	Studio 500 FS	Studio 1 FS	Studio 2 FS	Studio 3 FS
A	552	745	950	1332	607	800	1000	1389
B	415	415	440	450	479	479	504	516
C	350	350	350	393	382	380	380	445
D	628	821	1019	1406	-	-	-	-
E	497	497	522	532	-	-	-	-
F	246	246	246	291	260	260	260	325
G	380	480	610	610/1010*	153	153	153	153
H Ø	153	153	153	153	152	152	152	152
K	240	240	240	275	-	-	-	-
L	562	755	960	1342	-	-	-	-
M	435	435	460	470	-	-	-	-
N	355	355	355	405	-	-	-	-
O	100	100	115	115	-	-	-	-
P	25	25	25	25	-	-	-	-
Q	365	605	750	750	-	-	-	-
Surface de visibilité des flammes (LxH)	397 x 263	590 x 263	790 x 289	1177 x 286	397 x 263	590 x 263	790 x 289	1177 x 286
Poids	85kg	105Kg	130Kg	173Kg	85Kg	105Kg	130Kg	173Kg

¹ Hauteur supplémentaire pour l'installation du Conduit d'Air Chaud [†] Veuillez prévoir 250 mm de plus pour le ventilateur.

* Les modèles Studio 1 & 2 ont deux bouches d'air chaud tandis que le Studio 3 en a quatre.

Veuillez consulter le manuel technique pour vous guider quant aux distances de sécurité à respecter pour l'utilisation du matériel combustible. Les distances par rapport aux matériaux combustibles peuvent être réduites derrière les Studio Freestanding lorsque ceux-ci sont installés sur un Banc de 75 mm avec l'option kit de bouclier thermique.

** Pour la variété de nos bancs assortis pour les modèles Freestanding, veuillez voir la page 78.

▽ Le Studio doit uniquement être installé dans un mur conçu spécialement pour contenir le poêle et ne peut être adapté à un mur existant.

L'approbation d'un installateur spécialiste et une étude de travaux doivent être entrepris avant l'achat de votre Studio™. Il est préférable que l'installation soit faite par un professionnel. Votre négociant Stovax pourra vous conseiller sur les modes d'utilisation et d'installation. Vous pouvez également consulter et télécharger nos manuels d'installation sur notre site internet: www.stovax.fr.

INFORMATIONS STUDIO

Code Produit	Descriptions	Puissance	Combustible	Rendement	Classe d'efficacité énergétique
326-140	Studio™ 500	5.0kW	Bois	75.8%	A
RVST-1EU	Studio™ 1	5.0kW	Bois	77.8%	A
RVST-2EU	Studio™ 2	8.5kW	Bois	76.3%	A
RVST-3HTEU	Studio™ 3	12.6kW	Bois	76.1%	A
726-006	Studio™ 500 Freestanding	5.0kW	Bois	75.8%	A
RVFST-1EU	Studio™ 1 Freestanding	5.0kW	Bois	77.8%	A
RVFST-2EU	Studio™ 2 Freestanding	8.5kW	Bois	76.3%	A
RVFST-3 HTEU	Studio™ 3 Freestanding	12.6kW	Bois	76.1%	A

STUDIO 500 INSERT (toutes les dimensions sont en mm)

Code Produit	Descriptions	Largeur	Hauteur	Profondeur
RVS-500FPRO4	Profil °	646	517	33
RVS-500FST	Steel °	1010	567	3
RVS-500FSTXS	Steel XS	688	567	3
RVS-500FB	Bauhaus	657	528	49
RVS-500FEK	Kit Edge	696	567	34 Δ
RVS-500FCWK	Edge « Cool Wall » Kit	700	578	59 Δ
RVS-500FEPLUS	Cadre Edge+ *	700	573	34 # Δ

STUDIO 1 INSERT (toutes les dimensions sont en mm)

RVS-1FPRO4	Profil °	839	517	33
RVS-1FST	Steel °	1203	567	3
RVS-1FSTXS	Steel XS	881	567	3
RVS-1FB	Bauhaus	850	526	49
RVS-1FEK	Kit Edge	889	567	34 Δ
RVS-1FCWK	Edge « Cool Wall » Kit	893	578	59 Δ
RVS-1FEPLUS	Cadre Edge+ *	893	573	34 # Δ

Le cadre de L'Edge+ est réglable permettant ainsi une adaptation à des épaisseurs de paroi de 32mm et 52mm.

* Le kit Edge+ est un kit complet incluant le cadre décoratif et n'est pas compatible avec les kits Edge et 'Cool Wall'.

STUDIO 2 INSERT (toutes les dimensions sont en mm)

Code Produit	Descriptions	Largeur	Hauteur	Profondeur
RVS-2FPRO4	Profil °	1039	542	33
RVS-2FST	Steel °	1439	622	3
RVS-2FSTXS	Steel XS	1111	622	3
RVS-2FB	Bauhaus	1050	554	36
RVS-2FEK	Kit Edge	1089	592	34 Δ
RVS-2FCWK	Edge « Cool Wall » Kit	1093	603	59 Δ
RVS-2FEPLUS	Cadre Edge+ *	1073	598	34 # Δ

STUDIO 3 INSERT (toutes les dimensions sont en mm)

RVS-3FPRO4	Profil °	1426	547	45
RVS-3FST	Steel °	1926	647	3
RVS-3FSTXS	Steel XS	1518	647	3
RVS-3FB	Bauhaus	1437	559	49
RVS-3FEK	Kit Edge	1476	597	44.5 Δ
RVS-3FCWK	Edge « Cool Wall » Kit	1480	613	70 Δ
RVS-3FEPLUS	Cadre Edge+ *	1480	603	34 # Δ

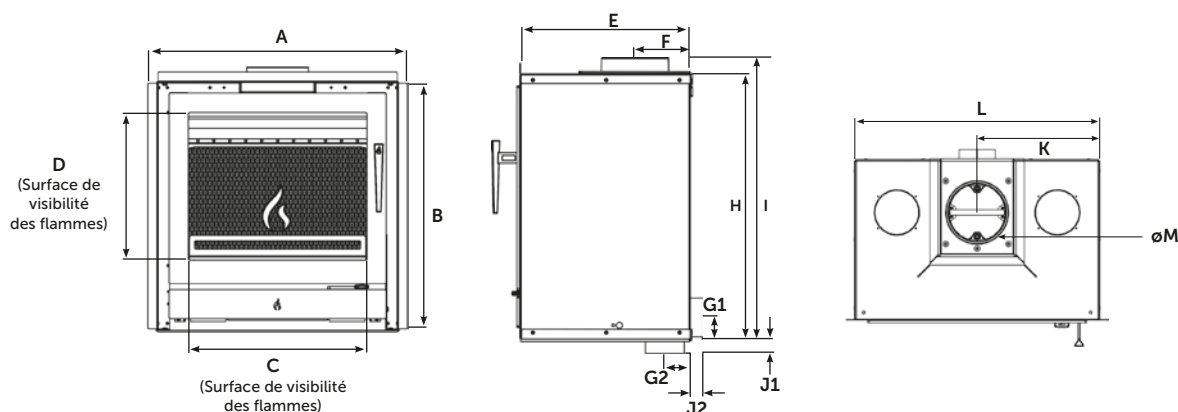
° Dessins et modèles Européens immatriculés 001169338_0001/8

Δ Une fois installé le Kit Edge est à ras du mur.



Studio 1 Freestanding

RIVA2 | INFORMATIONS



DIMENSIONS INSERT

	Riva2 40	Riva2 50	Riva2 55	Riva2 66
A	436	576	576	686
B	571.5	571.5	681.5	571.5
C	256	396	396	506
D	325	325	435	325
E	350	350	350	350
F	117.5	117.5	117.5	117.5
G1	49	49	49	49
G2	47.5	47.5	47.5	47.5
H	550	550	660	550
I	582	582	692	582
J1	21.5	21.5	21.5	21.5
J2	20	20	20	20
K	200	270	270	325
L	400	540	540	650
M	127	127	127	127
Poids	63.5kg	76.8kg	85.9kg	87.2kg

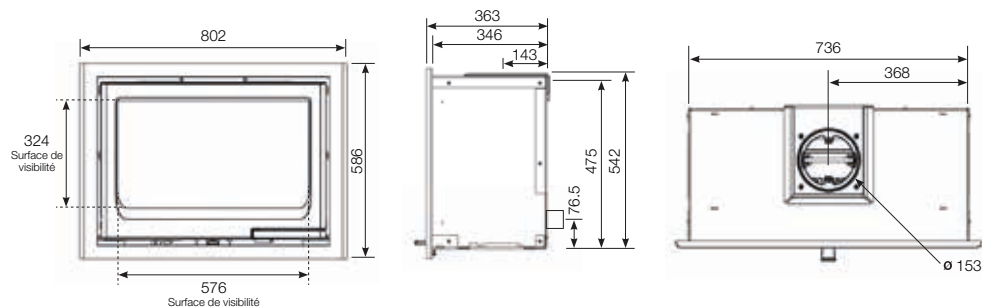
INFORMATIONS RIVA2

Code Produit	Descriptions	Puissance	Combustible	Rendement	Classe d'efficacité énergétique
323-568	Riva2 40	4.9kW	Bois & Multicombustibles	80.5%	A+
323-325	Riva2 50	5.0kW	Bois	77.40%	A
323-371	Riva2 55	5.0kW	Bois	77.10%	A
323-386	Riva2 66	8.1kW	Bois	76.50%	A

Code Produit	Descriptions	Largeur	Hauteur
RIVA2 40 INSERT (toutes les dimensions sont en mm)			
Cadres 3 Côtés			
323-801	Profil XS (3 Côtés)	444	575
323-805	Profil (3 Côtés)	492	599
Cadres 4 Côtés			
323-820	Profil XS (4 Côtés)	444	596.5
323-829	Profil (4 Côtés)	492	644.5
RIVA2 50 INSERT (toutes les dimensions sont en mm)			
Cadres 3 Côtés			
323-849	Profil XS (3 Côtés)	584	575
323-859	Profil (3 Côtés)	632	599
Cadres 4 Côtés			
323-876	Profil XS (4 Côtés)	584	596.5
323-884	Profil (4 Côtés)	632	644.5
RIVA2 55 INSERT (toutes les dimensions sont en mm)			
Cadres 3 Côtés			
323-902	Profil XS (3 Côtés)	584	685
323-908	Profil (3 Côtés)	632	709
Cadres 4 Côtés			
323-924	Profil XS (4 Côtés)	584	706.5
323-931	Profil (4 Côtés)	632	754.5
RIVA2 66 INSERT (toutes les dimensions sont en mm)			
Cadres 3 Côtés			
323-946	Profil XS (3 Côtés)	694	575
323-953	Profil (3 Côtés)	742	599
Cadres 4 Côtés			
323-967	Profil XS (4 Côtés)	694	596.5
323-976	Profil (4 Côtés)	742	644.5
ACCESSOIRES POUR INSERTS RIVA2			
8572	Kit d'Air Chaud		

INFORMATIONS TECHNIQUE

VOGUE 700 INSET



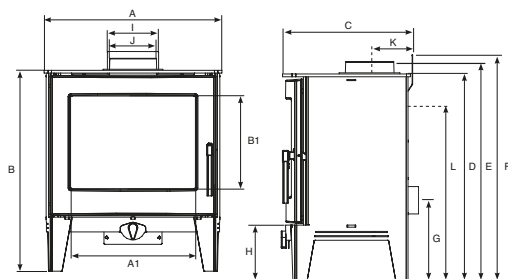
INFORMATION SUR VOGUE 700 INSET

Code Produit	Descriptions	Puissance	Combustible	Rendement	Classe d'efficacité énergétique
323-007	Vogue 700 Inset – Bois	7,0kW	Bois	77%	A

ACCESSOIRES POUR VOGUE 700 INSET

Code Produit	Descriptions
323-900	Vogue 700 Kit d'air extérieur étanche – diam. 80 mm

FUTURA

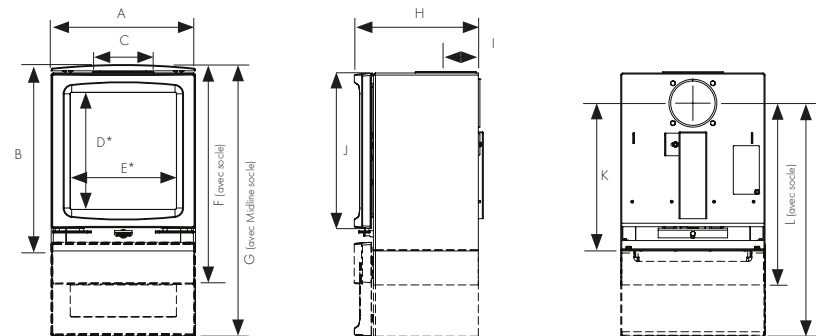


DIMENSIONS POÊLES (mm)

*Glass viewing area

	Futura 4	Futura 5	Futura 8
A	402	523	609
A1*	251	366	447
B	530	588	649
B1*	214	271	333
C	353	398	445
D	530	588	649
E	565	623	684
F	615	673	734
G	228	228	228
H	158	158	158
I	150	150	150
J	127	127	127
K	150	150	150
L	432	490	551

VOGUE



DIMENSIONS POÊLES (mm)

*Surface de visibilité des flammes

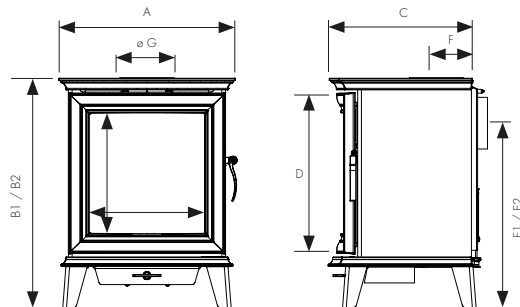
	Vogue Petit	Vogue Petit T	Vogue Midi	Vogue Midi T	Vogue Medium
A	371	371	416	416	525
B	497	587	537	674	624
C	128	128	128	128	153
D*	B: 307 MC: 256	B: 307 MC: 346	B: 337 MC: 280	B: 474 MC: 417	B: 426 MC: 363
E*	262	262	306	306	415
F	547	637	637	774	724
G	693	783	786	923	873
H	334	334	359	359	384
I	94	94	94	94	107
J	418	507	447	674	536
K	385	475	430	567	496
L	435	525	526	667	596
M	581	671	675	816	745



Poêle à bois Vogue Midi, sur plinthe

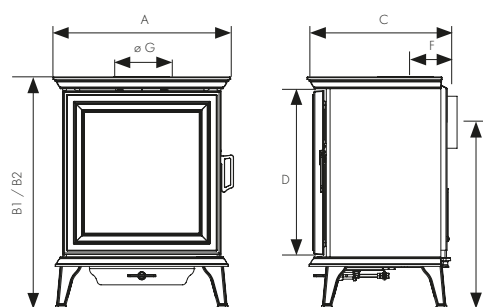
INFORMATIONS TECHNIQUE

CHESTERFIELD



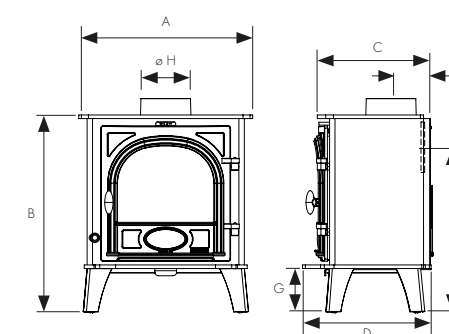
	Chesterfield 5	Chesterfield 5 Wide
A	472	581
B1 (Pieds courts)	614	702
B2 (Pieds longs)	660	748
C	397	357
E1 (Pieds courts)	494	561
E2 (Pieds longs)	540	607
F	110	110
G	128	128
Surface de visibilité des flammes (lxh):	317 x 305 (Bois) 278 x 305 (M/C)	359 x 412 (M/C)
Poids	102kg (Bois) 105kg (M/C)	110kg (M/C)

SHERATON



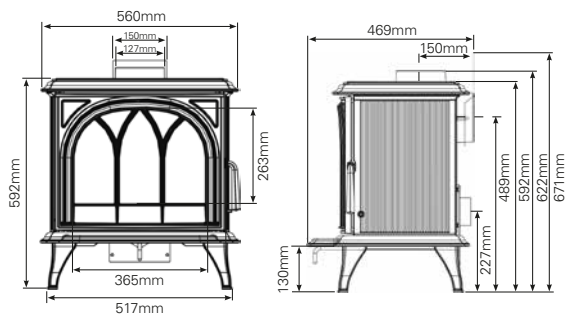
	Sheraton 5	Sheraton 5 Wide
A	472	581
B1 (Pieds courts)	615	703
B2 (Pieds longs)	661	749
C	372	304
E1 (Pieds courts)	494	561
E2 (Pieds longs)	540	607
F	110	97
G	128	128
Surface de visibilité des flammes (lxh):	321 x 305 (Bois) 278 x 305 (M/C)	360 x 414 (M/C)
Poids	83kg (Bois) / 95kg (M/C)	110kg (M/C)

STOCKTON

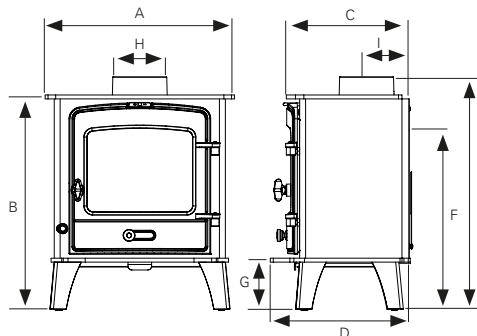


	Stockton 3	Stockton 4	Stockton 5	Stockton 5W	Stockton 8	Stockton 11
A	389	389	481	603	603	723
B	510	572	544	600	620	678
C	312	312	312	306	385	429
D	363	291	356	360	432	467
E	422	482	456	477	516	541
F	112	112	109	109	124	136
G	96	112	120	120	141	162
H (Ø)	127	127	127	127	152	152
Surface de visibilité des flammes (lxh)	190 x 202	190 x 200	265 x 210	374 x 259	374 x 259	474 x 272
Poids	76kg	76kg	76 - 90kg	98kg	120kg	160kg

HUNTINGDON 30



COUNTY



	County 3	County 5	County 5 Wide	County 8
A	389	481	603	603
B	510	544	600	620
C	312	312	306	385
D	363	356	360	432
E	558	590	646	667
F	422	482	477	516
G	96	112	120	141
H (Ø)	127	127	127	152
I	112	112	109	124
Surface de visibilité des flammes (lxh)	191 x 201	268 x 212	376 x 262	376 x 262
Poids	72kg	77kg (Bois) / 87kg (M/C)	87kg	112kg

INFORMATIONS COMPLÉMENTAIRES

Les Bancs

Cette palette de choix est vraiment idéale pour les décorateurs en herbe. Avec nos 5 longueurs et deux hauteurs, vous êtes assuré de trouver chaussure à votre pied !



Code Produit	Descriptions	L (mm)	H (mm)	P (mm)
RVACLB45BHT	Banc 45 Bas †	450	250	420
RVACB45BHT	Banc 45 Haut †	450	350	420
RVACLB100BHT	Banc 100 Bas †	1000	250	420
RVACB100BHT	Banc 100 Haut †	1000	350	420
RVACLB120BHT	Banc 120 Bas †	1000	250	420
RVACB120BHT	Banc 120 Haut †	1000	350	420
RVACLB140BHT	Banc 140 Bas †	1400	250	420
RVACB140BHT	Banc 140 Haut †	1400	350	420
RVACLB180BHT	Banc 180 Bas †	1800	250	465
RVACB180BHT	Banc 180 Haut †	1800	350	465
RVACLB120BHT-DP	Banc 120 Bas, 500mm Profondeur	1200	250	500
RVACB120BHT-DP	Banc 120 Haut, 500mm Profondeur	1200	350	500
RVACLB140BHT-DP	Banc 140 Bas, 500mm Profondeur	1400	250	500
RVACB140BHT-DP	Banc 140 Haut, 500mm Profondeur	1400	350	500
RVACLB180BHT-DP	Banc 180 Bas, 500mm Profondeur	1800	250	500
RVACB180BHT-DP	Banc 180 Haut, 500mm Profondeur	1800	350	500



Kit Edge, Cool Wall et Cadre Edge + (pour le Studio™)

Kit Edge (pour les inserts Studio™ seulement)

Ce kit est vissé sur le carter extérieur de l'insert. Les bords en forme de L donnent un retour de 34/44.5mm† qui permet d'aligner un revêtement non combustible et éventuellement des carreaux de céramiques en finition.

Le kit « Edge » est fabriqué en acier et peut ensuite être peint selon vos goûts personnels.

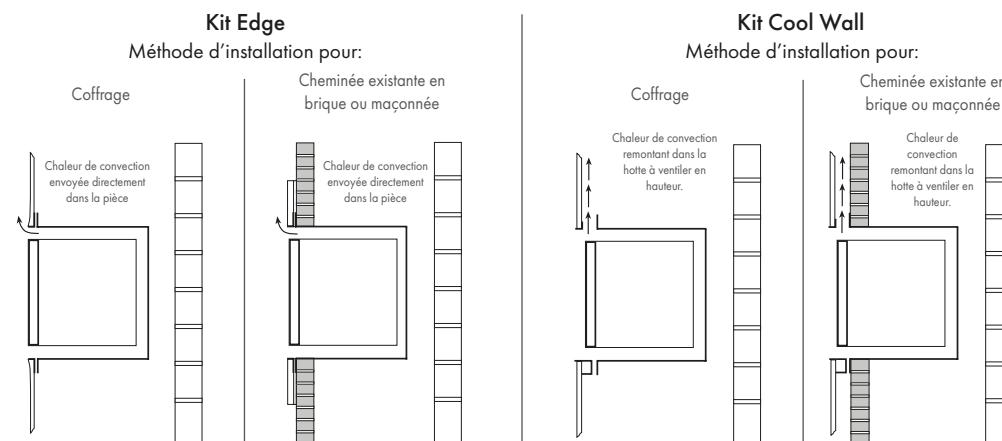
Kit Cool Wall (pour les inserts Studio™ seulement)

Ce kit est également vissé sur le carter extérieur de l'insert. Les pièces en forme de U sont spécifiquement conçues pour fournir un support pour des plaques non combustibles. L'orifice permet un dégagement de l'air chaud de convection dans la hotte. Ce procédé permet surtout d'avoir une chaleur moins importante sur le mur juste au-dessus de l'appareil.

Le Cadre « Edge Cool Wall » est fabriqué en acier et peut ensuite être peint selon vos goûts personnels.

Cadre Edge + (pour les inserts Studio™ seulement)

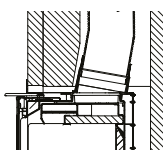
Ce kit est vissé sur le carter extérieur de l'insert. Les pièces jointes en forme de L offrent un retour de 34/44.5mm contre lequel des plaques en plâtre/chape haute température peuvent être butées afin d'obtenir un look aux « contours épurés ». La surface finie du mur est revêtue d'un cadre décoratif affiné, conçu à partir d'acier d'1mm d'épaisseur et fournit ainsi une finition parfaite autour de l'ouverture de l'installation.



Veillez vous assurer d'utiliser des matériaux haute température résistant à la chaleur pour l'utilisation des Cadres Edge. Veuillez consulter notre site à l'adresse www.stovax.fr pour plus d'informations.

† 34mm Studio 1 & 2 / 44.5mm Studio 3

INFORMATIONS COMPLÉMENTAIRES



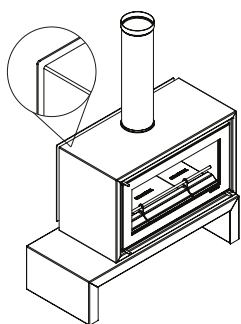
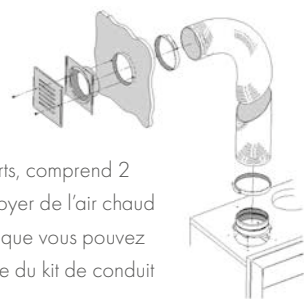
Buse de 10°

Cette buse est facultative pour les inserts Studio™* mais peut permettre de faciliter une installation. En effet, elle permettra d'accueillir le conduit flexible avec un angle de 10° et de faciliter le passage sous un linteau par exemple.

*Notez que cette buse n'est pas adaptée aux modèles Studio Air

Kit d'Air Chaud

Ce kit, disponible uniquement pour les Studio Air, Studio & Riva2 inserts, comprend 2 conduits flexibles de 3 mètres de long chacun, vous permettant d'envoyer de l'air chaud dans deux autres pièces. Le Studio™ 3 possède quatre sorties si bien que vous pouvez avoir deux kits et fournir de l'air chaud dans quatre pièces. Le diamètre du kit de conduit d'air chaud est de 100mm.



Les boucliers thermiques pour Studio Freestanding

Stovax a conçu une gamme de boucliers thermiques très performants pour la gamme de poêles Freestanding (ou Autoportants) Studio™. Disponibles pour tous les modèles Freestanding : Studio 500, 1, 2 et 3, et uniquement lors de l'installation du poêle sur un banc Riva, ces parfaites additions permettent de réduire jusqu'à 85% de la distance par rapport aux matériaux combustibles situés à l'arrière de l'appareil – réduisant ainsi cette dernière à 75mm.

Appareils à convection

Comporte une couche extérieure qui permet d'aspirer l'air, de le réchauffer entre les deux couches et de le rejeter dans la pièce.

Les poêles incluant le système de chauffage par convection sont:

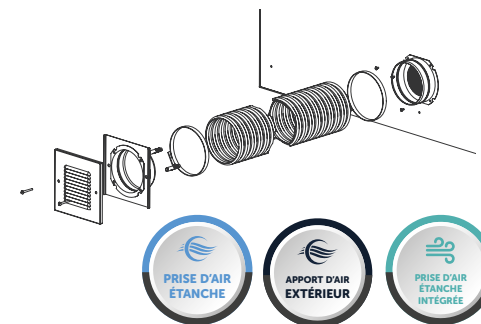


Inserts Riva2 Riva2 40	Poêles Futura Futura 4	Chesterfield 5 Wide	Inserts et poêles Studio
Inserts Riva2 Riva2 50	Poêles Futura Futura 5	Sheraton 5	Inserts et poêles Studio Air
Inserts Riva2 Riva2 55	Poêles Futura Futura 8	Sheraton 5 Wide	
Inserts Riva2 Riva2 66	Chesterfield 5	Huntingdon 30	

Kit d'Air Extérieur Étanche

Ce kit fournit l'air pour la combustion de manière totalement étanche entre le produit et l'extérieur de la maison, ce qui supprime la nécessité de posséder une prise d'air dans votre pièce, apportant plus de confort.

Kit d'air extérieur: 998-080



DIMENSIONS DE KIT ÉTANCHE D'AIR EXTÉRIEUR

Code Produit	Valable Pour	Diamètre	Longueur maximale
323-900	Vogue 700 Inset	80mm	3m
326-802	Studio Air et Poêle Studio Air Freestanding	100mm	3m

DIMENSIONS DE KIT D'AIR EXTÉRIEUR

RVS-AIR	Insert Studio (Simple Face) et Poêle Studio Freestanding	100mm	3m
SM-AIR-E	Vogue Petit	80mm	3m
MID-AIR-E	Vogue Midi	80mm	3m
MED-AIR-E	Vogue Moyen	100mm	3m
SH-5AIR	Sheraton 5 & Chesterfield 5	80mm	3m
SH-5WIDAIR	Sheraton 5 Wide & Chesterfield 5 Wide	80mm	3m
999-080	Futura 5, Huntingdon 30 et Riva2	80mm	3m



Studio 2 Freestanding

INFORMATIONS COMPLÉMENTAIRES

Installation de Votre Poêle ou Insert Stovax et Informations pour la Sécurité

Votre poêle ou insert doit être installé par un technicien compétent. Votre revendeur Stovax pourra vous informer à ce sujet. Vous pouvez également consulter et télécharger les manuels d'installation sur nos sites: www.stovax.fr ou www.stovax.be. Les diagrammes et illustrations de ces pages couvrent seulement les bases élémentaires et sont simplement destinés à une information initiale.

Pour raison de sécurité nous vous prions d'être vigilant avec les poêles et inserts, en particulier avec la porte vitrée, qui deviennent extrêmement chauds pendant leur usage et peuvent provoquer de graves brûlures en cas de contact. Il est donc recommandé d'utiliser un écran pare-feu compatible avec les règles de sécurité en vigueur, a fortiori pour protéger les enfants en bas âge, les personnes âgées ou invalides.

Photographies de la Brochure

Stovax poursuit une politique constante d'amélioration des produits. Les spécifications des produits fournis peuvent par conséquent être différentes de celles illustrées ou décrites dans cette brochure. Toutes les photos des flammes illustrées sont véridiques. Veuillez noter toutefois que les photos de flammes peuvent varier en fonction du combustible utilisé, des conditions de combustion et des caractéristiques géographiques de l'environnement. Certaines des photographies de cette brochure peuvent ne pas être conformes aux réglementations en vigueur dans le pays en matière de construction, et vous devez toujours vérifier vos projets d'installation avec votre installateur avant de procéder.



FAITES-VOUS REMBOURSER

le prix de votre poêle ou insert !

Si vous êtes à la recherche d'inspiration pour votre maison, ou souhaitez partager votre propre expérience, vous pouvez visiter notre Espace Témoignage Clients. Vous pouvez y consulter des projets d'installation d'autres personnes et/ou partager vos propres photos d'installation de votre nouveau poêle ou insert, et gagner le droit de participer à notre tirage au sort !

- Nous allons publier votre témoignage dans notre Espace Témoignage Clients
- Vous allez participer à un tirage au sort vous offrant l'opportunité d'être remboursé du prix du produit que vous avez acheté
- **Vous aurez droit à une deuxième entrée** au tirage au sort en enregistrant gratuitement votre produit en ligne pour bénéficier de votre garantie étendue sur stovax.fr/enregistrement



Envoyez votre témoignage à stovax.fr/avis

* Les Conditions Générales s'appliquent, veuillez visiter stovax.fr/enregistrement



Gazco propose également un large choix de poêles et inserts électriques, qui font l'objet d'une brochure qui leur est dédiée. Que vous souhaitiez obtenir un look contemporain ou un intérieur traditionnel, Gazco a la solution parfaite, quel que soit votre style ou votre budget.

La collection d'inserts électriques Gazco comprend les gammes eReflex et eStudio, qui sont dotées d'une technologie avancée de flamme et d'éclairage LED pour des visuels de flammes captivantes et réalistes dans un choix d'effets et de couleurs. Ces foyers design sont disponibles en version murale ou encastrée, ainsi qu'en différentes tailles pouvant ainsi s'adapter à tout style d'intérieur.

Pour plus d'informations sur notre gamme complète de poêles et inserts électriques, veuillez retrouver tous nos modèles ou encore consulter la brochure dédiée disponible sur www.gazco.fr.

Inserts Électriques Avanti

onyx



*Avanti 150RW avec effet bûches en chêne, agencement à un côté.
Avec système d'éclairage d'ambiance en option.*



*Avanti 190R avec effet bûches en chêne, agencement à trois
côtés. Avec système d'éclairage d'ambiance en option.*

En plus des gammes eStudio et eReflex, le groupe Stovax Heating comprend également l'extraordinaire gamme électrique Avanti de notre marque Onyx.

Offrant le nec plus ultra en matière d'innovation dans le domaine des inserts électriques, les systèmes Chromalight® Plus de l'Avanti utilisent des couches successives de technologie visuelle pour tisser une palette d'effets de flammes et d'éclairage captivants, chaque effet étant entièrement personnalisable. Des flammes vives semblent danser et planer entre des effets de bûches plus vrais que nature, éclairées de manière dynamique sous tous les angles pour une immersion absolue.

Pour de plus amples informations sur la gamme électrique Avanti, veuillez contacter votre revendeur local ou consulter et télécharger la brochure complète sur: www.onyxfires.fr



Voir la vidéo
onyxfires.fr/avanti



Contrôle par
télécommande
et application

CARACTÉRISTIQUES



Vogue 700 foyer surélevé encastré



Poêle à bois Vogue Midi T avec support mural et plinthe en option

Modèles	Type	Rendement %	Efficacité énergétique saisonnière calculée %	Classe d'efficacité énergétique	Puissance kW (Pièce)	à 13% d'O ₂					Standard EPA, DIN, EN	N° PV d'essai	Laboratoire	Taille du corps de chauffé en mm (lxp)	Ecart de Feu		Conso. de combustible Kg bois / Heure	Poids (kg)	Diam Fumée (mm)	Départ Fumée		Kit air directe			Bouclier thermique (distance matériau combustible)	Option cendrier	Kit air chaud	Certifié étanche	
						Poussières PM mg/Nm ³	CO mg/Nm ³	COV mg/Nm ³	NOX mg/m ³	Emissions PM et COV calculés mg/Nm ³					Arrière (mm)	Côté (mm)				dessus	arrière	dessus	arrière	Diam. Kit air (mm)					
																													Arrière (mm)
Studio Air 1	I	81.4	71.4	A+	6.2	23	1250	70	72	93	EN 13229	60901	K	634 x 255	-	-	1.8	109	153	✓	-	✓	✓	100	-	-	-	✓	✓
Studio Air 2	I	78.5	68.5	A	8.2	20	1000	57	80	77	EN 13229	60904	K	834 x 255	-	-	2.5	149	153	✓	-	✓	✓	100	-	-	-	✓	✓
Studio Air 1	P	81.4	71.4	A+	6.2	23	1250	70	72	93	EN 13240	60901	K	634 x 255	125	50	1.8	123	152	✓	-	✓	✓	100	-	-	-	-	✓
Studio Air 2	P	78.5	68.5	A	8.2	20	1000	57	80	77	EN 13240	60904	K	834 x 255	125	50	2.5	165	152	✓	-	✓	✓	100	-	-	-	-	✓
Studio 500	I	75.8	65.8	A	5.0	25	1250	78	92	103	EN 13229	2005248	K	441 x 180	-	-	1.6	85	153	✓	-	-	-	-	-	-	-	✓	-
Riva Studio 1	I	77.8	67.8	A	5.0	26	1375	71	88	97	EN 13229	61018	K	630 x 184	-	-	1.6	105	153	✓	-	✓	-	100	-	-	-	✓	-
Riva Studio 2	I	76.3	66.3	A	8.5	29	1375	67	85	96	EN 13229	61019	K	833 x 184	-	-	2.7	130	153	✓	-	✓	-	100	-	-	-	✓	-
Riva Studio 3	I	76.1	66.1	A	12.6	19	1250	109	80	128	EN 13229	61073	K	1200 x 220	-	-	3.8	173	153	✓	-	✓	-	100	-	-	-	✓	-
Studio 500	P	75.8	65.8	A	5.0	25	1250	78	92	103	EN 13240	2005240	K	441 x 180	550	500	1.6	85	152	✓	-	-	-	-	✓	75	-	-	-
Riva Studio 1	P	77.8	67.8	A	5.0	26	1375	71	88	97	EN 13240	61018	K	630 x 184	500	300	1.6	105	152	✓	-	-	✓	100	✓	75	-	-	-
Riva Studio 2	P	76.3	66.3	A	8.5	29	1375	67	85	96	EN 13240	61019	K	833 x 184	700	300	2.7	130	152	✓	-	-	✓	100	✓	75	-	-	-
Riva Studio 3	P	76.1	66.1	A	12.6	19	1250	109	80	128	EN 13240	61073	K	1200 x 220	450	300	3.8	173	152	✓	-	-	✓	100	✓	75	-	-	-
Riva2 40	I	80.5	70.5	A+	4.9	19	1008	54	82	73	EN 13229	2005377	K	284 x 227	-	-	1.5	64	127	✓	-	✓	✓	80	-	-	-	✓	✓
Riva2 50	I	77.4	67.4	A	5.0	21	979	57	113	78	EN 13229	2005379	K	424 x 227	-	-	1.5	77	127	✓	-	✓	✓	80	-	-	-	✓	✓
Riva2 55	I	77.1	67.1	A	5.0	21	1022	66	119	87	EN 13229	2005380	K	424 x 227	-	-	1.6	86	127	✓	-	✓	✓	80	-	-	-	✓	✓
Riva2 66	I	76.5	66.5	A	8.1	15	1400	81	84	96	EN 13229	2005382	K	534 x 227	-	-	2.5	87	127	✓	-	✓	✓	80	-	-	-	✓	✓

Modèles	Type	Rendement %	Efficacité énergétique saisonnière calculée %	Classe d'efficacité énergétique	Puissance kW (Pièce)	à 13% d'O2					Standard EPA, DIN, EN	N° PV d'essai	Laboratoire	Taille du corps de chauffe (mm)	Ecart de Feu		Conso. de combustible Kg bois / Heure	Poids (Kg)	Diam Fumée (mm)	Départ Fuméé		Kit air directe			Bouclier thermique (distance matériau combustible)	Option cendrier	Kit air chaud	Certifié étanche	
						Arrière (mm)	Côté (mm)	dessus	arrière	dessus					arrière	Diam. Kit air (mm)													
Vogue 700 Inset	I	77.0	67.0	A	7.0	25	875	84	95	109	EN 13229	RRF - 29 20 5506	R	572 x 186	-	500	2.1	100	153	✓	-	✓	✓	65	-	-	-	-	✓
Vogue Small	P	80.7	70.7	A+	5.0	28	1375	88	81	116	EN 13240	60745	K	290 x 149	400	400	1.5	68	128	✓	✓	✓	✓	78	✓	50	✓	-	-
Vogue Small Tall	P	78.2	68.2	A	4.8	27	1375	82	95	109	EN 13240	60711	K	290 x 149	400	400	1.4	74	128	✓	✓	✓	✓	78	✓	50	✓	-	-
Vogue Midi	P	77.6	67.6	A	5.0	24	1125	57	97	81	EN 13240	60725	K	335 x 165	500	400	1.6	83	128	✓	✓	✓	✓	78	✓	50	✓	-	-
Vogue Midi Tall	P	79.8	69.8	A	5.0	13	1500	98	75	111	EN 13240	60721	K	335 x 165	500	400	1.6	91	128	✓	✓	✓	✓	78	✓	50	✓	-	-
Vogue Medium	P	75.9	65.9	A	7.8	13	1250	80	79	93	EN 13240	60665	K	443 x 179	500	450	2.4	113	153	✓	✓	✓	✓	100	✓	50	✓	-	-
Chesterfield 5+	P	77.6	67.6	A	5.0	24	1125	57	97	81	EN 13240	60725	K	335 x 165	500	300	1.6	92	128	✓	✓	✓	✓	78	-	50	✓	-	-
Chesterfield 5 Wide+	P	76.5	66.5	A	5.0	19	1375	91	98	110	EN 13240	60831	K	469 x 156	500	250	1.6	110	128	✓	✓	✓	✓	78	-	50	-	-	-
Sheraton 5+	P	77.6	67.6	A	5.0	24	1125	57	97	81	EN 13240	60725	K	335 x 165	500	300	1.6	92	128	✓	✓	✓	✓	78	-	50	✓	-	-
Sheraton 5 Wide+	P	76.5	66.5	A	5.0	19	1375	91	98	110	EN 13240	60831	K	469 x 156	500	250	1.6	110	128	✓	✓	✓	✓	78	-	50	✓	-	-
Stockton 3	P	77.1	67.1	A	4.8	18	1500	115	92	133	EN 13240	61251	K	300 x 185	350	400	1.5	76	127	✓	✓	-	-	-	-	150	-	-	-
Stockton 4	P	77.3	67.3	A	4.9	21	1250	62	128	83	EN 13240	61252-1	K	300 x 197	350	350	1.5	76	127	✓	✓	-	-	-	-	250	✓	-	-
Stockton 5	P	78.9	68.9	A	5.0	21	1125	75	122	96	EN 13240	61253-1	K	375 x 192	350	350	1.6	76	127	✓	✓	-	-	-	-	150	✓	-	-
Stockton 5 Wide**	P	80.2	70.2	A+	5.0	18	1500	113	80	131	EN 13240	2005155	K	503 x 162	600	400	1.6	104	127	✓	✓	-	-	-	-	300	-	-	-
Stockton 8**	P	77.8	67.8	A	8.3	10	1125	79	123	89	EN 13240	61255-1	K	503 x 246	450	500	2.4	110	152	✓	✓	-	-	-	-	300	✓	-	-
Stockton 11**	P	76.2	66.2	A	11.3	12	1375	62	92	74	EN 13240	61256	K	623 x 285	550	500	3.4	160	152	✓	✓	-	-	-	-	400	-	-	-
County 3	P	77.1	67.1	A	4.8	18	1500	115	92	133	EN 13240	61251	K	300 x 185	350	400	1.5	0	128	✓	✓	-	-	-	-	150	-	-	-
County 5	P	78.9	68.9	A	5.0	21	1125	75	72	96	EN 13240	61253-1	K	375 x 192	350	350	1.6	0	128	✓	✓	-	-	-	-	150	✓	-	-
County 5 Wide	P	80.2	70.2	A+	5.0	18	1500	113	80	131	EN 13240	2005155	K	503 x 162	600	400	1.5	0	128	✓	✓	-	-	-	-	300	✓	-	-
County 8	P	77.8	67.8	A	8.3	10	1153	79	123	89	EN 13240	61255-1	K	503 x 246	450	500	2.4	0	153	✓	✓	-	-	-	-	300	-	-	-
Huntingdon 30+	P	82.7	72.7	A+	5.0	8	1188	53	74	61	EN 13240	4005155	K	376 x 200	225	200	1.4	91	127	✓	✓	-	✓	80	-	75	✓	-	✓
Futura 4+	P	80.9	70.9	A+	4.0	33	924	60	101	93	EN 13240	2005290	K	264 x 173	150	100	1.2	58	127	✓	✓	-	✓	80	-	75	✓	-	✓
Futura 5+	P	82.7	72.7	A+	5.0	8	1188	53	74	61	EN 13240	4005155	K	376 x 200	150	150	1.4	81	127	✓	✓	-	✓	80	-	75	✓	-	✓
Futura 8+	P	76.4	66.4	A	8.0	12	1070	59	81	71	EN 13240	2005274	K	460 x 243	350	150	2.5	105	127	✓	✓	-	✓	80	-	100	-	-	✓

P = Poêle

I = Inset

* = Vous référer aux manuels d'instruction et/ou d'installation

** Autres options disponibles

† Bouclier thermique inclus dans le produit

Laboratoire: K = Kiwa Cermet Italia S.p.A. - No. 0476 R = RRF - No. 1625



 **STOVAX**

Stovax Limited, Spitfire Avenue, Skypark, Clyst Honiton, Exeter, Devon, EX5 2FR, Angleterre

Téléphone: 00 44 1392 261973

Courriel: exportfrance@stovax.com

stovax.fr

Membre du Groupe Stovax

© Tous Droits Réservés Stovax Limited 2023 E & O E



Papier provenant de forêts régénérées et imprimé en utilisant des encres à base végétale.

Revendeur:

FRBESTX



Brochure ref. FRBESTX0923